

Preis / Ersatzteilpreisliste

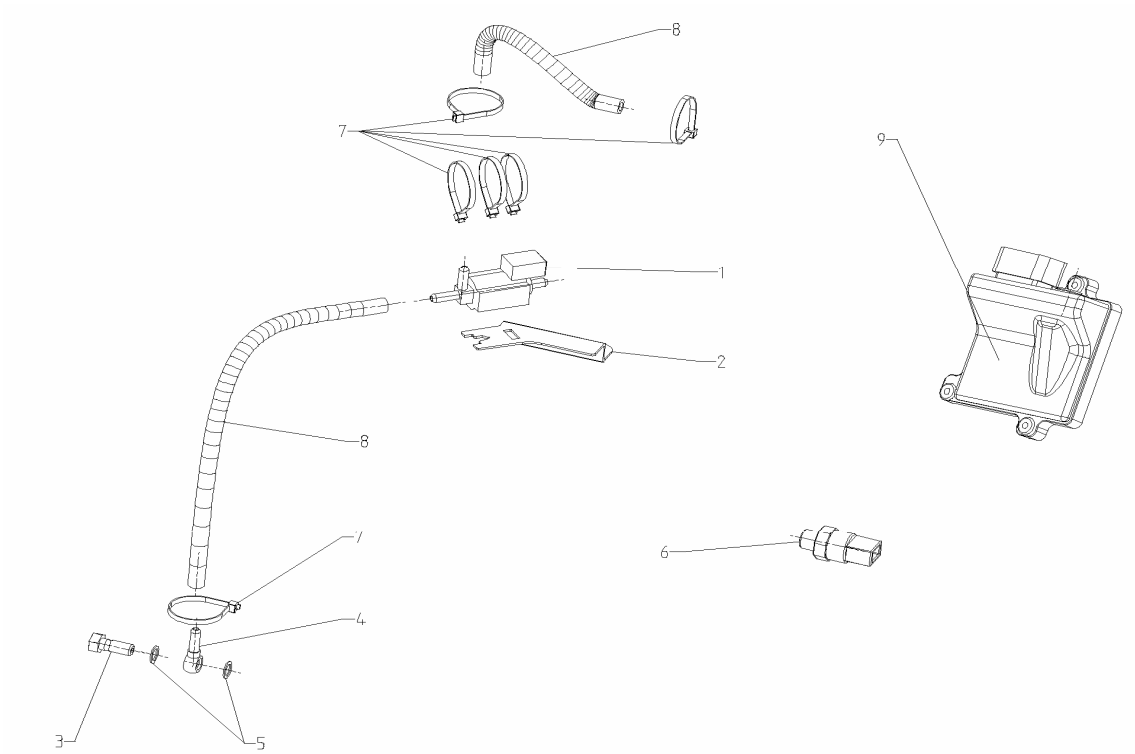
Raceparts

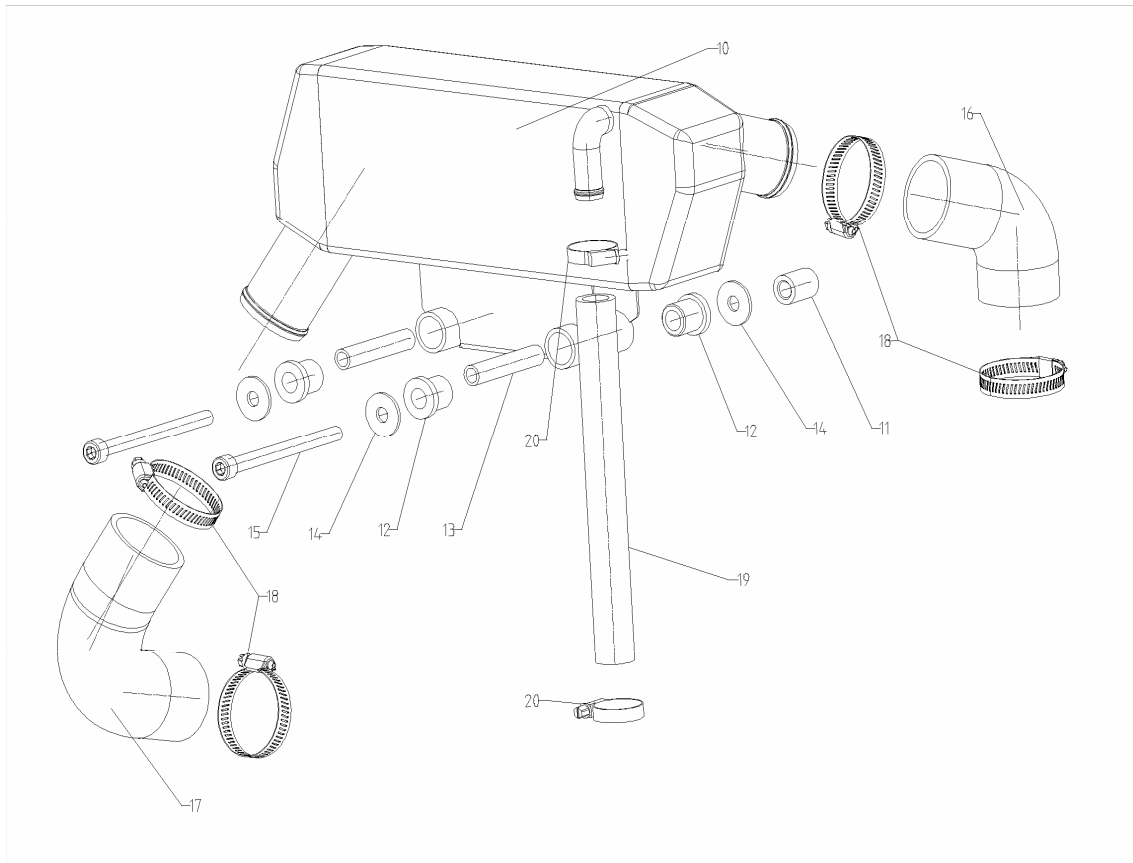
Part/Spare parts price list

Raceparts

hydro*space*
made for racing

Power Kit 140 MJ2005 (BS0)

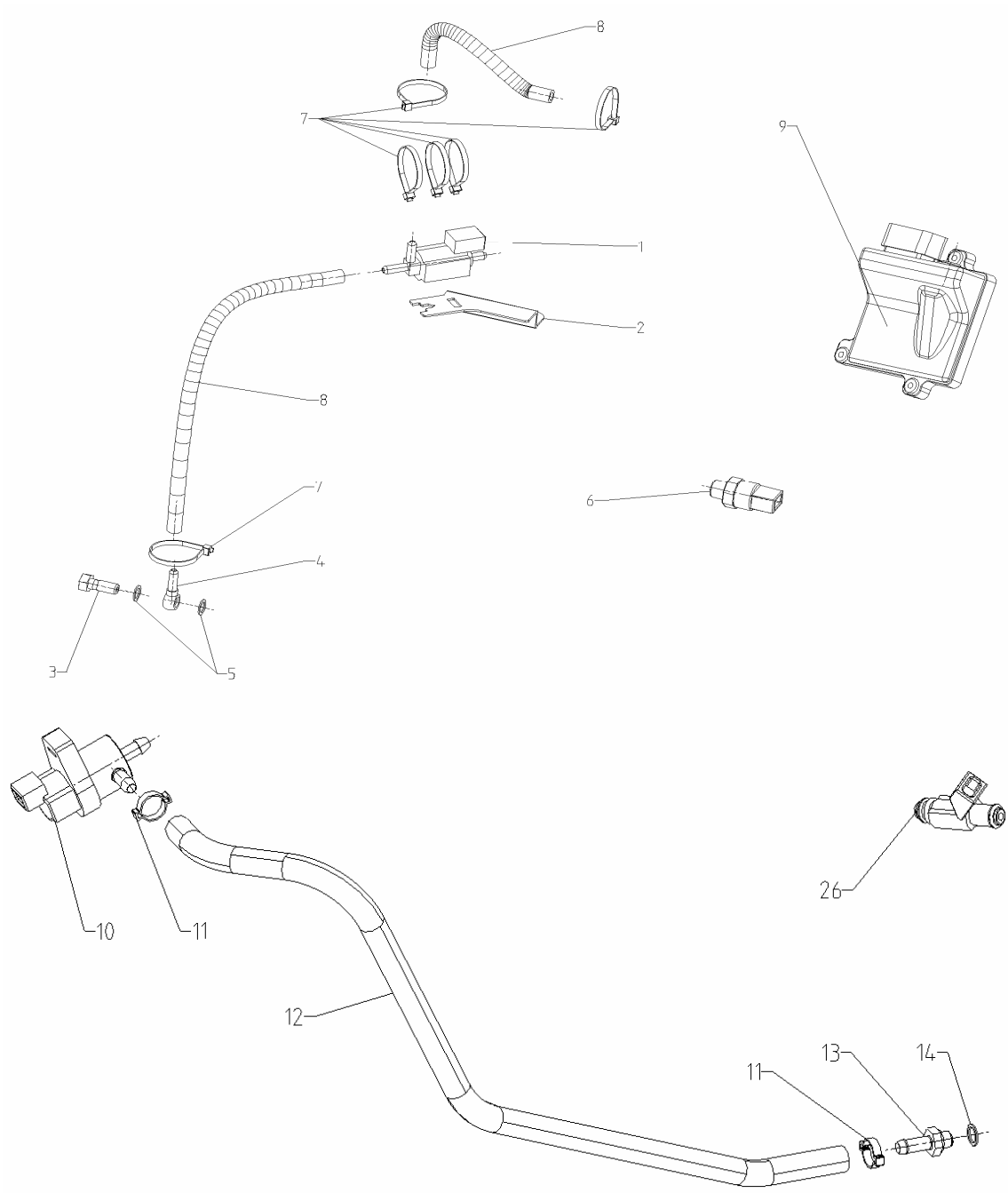


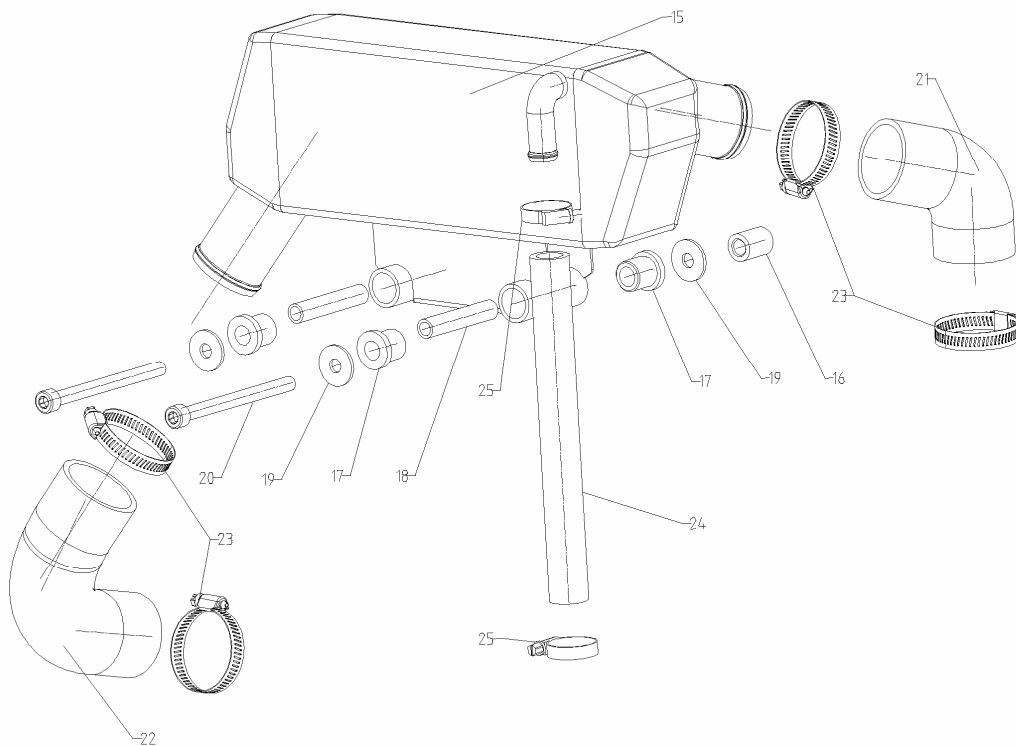


©2007 Hydrospace GmbH & Co KG

Ref	Teilenr./Partnr.	Bezeichnung	Description	Price in €
	HSR00_20_00_000	Power Kit 140 Set	Power Kit 140 set	2850,00
1	HSR01_05_07_141	Taktventil	Pulse valve	69,40
2	HSR01_05_07_142	Halter Taktventil	Bracket pulse valve	8,50
3	HSR01_05_07_144	Hohlschraube M8	Banyo bolt M8	7,80
4	HSR01_05_07_145	Auge f. Hohlschraube	Raccords banyo	4,38
5	HSR01_05_07_146	Aludichtring	Sealing ring	0,94
6	HSR01_05_07_147	Thermoschalter Abgaskrümmmer	Thermo switch exhaust	48,60
7	HSR00_99_09_016	Kabelbinder 3,5x150	Tie rap 3,5x150	0,40
8	HSR01_05_07_143	Luftschlauch Taktventil	Air hose pulse valve	18,85
9	HSR00_20_01_000	ECU gelb Austausch ECU	ECU yellow Exchange ECU	1750,00 550,00
10	HSR00_20_01_008	Ladeluftkühler 7reihig	Intercooler 7rows	1150,00
11	HSR00_20_01_001	Distanzhülsen	spacer	39,60
12	HSR00_20_01_024	Kunststofflager	Platic bushing	39,60
13	HSR00_20_01_025	Distanzrohr	Distance pipe	39,60
14	HSR00_99_01_067	Beilagscheibe D10 DIN9021	Washer D10 DIN9021	0,50
15	HSR00_99_01_021	Befestigungsschrauben M10/120	Screw M10/120	4,20
16	HSR00_20_01_022	Schlauch LLK warm	Hose intercooler hot	108,00
17	HSR00_20_01_021	Schlauch LLK kalt	Hose intercooler cold	56,00
18	HSR00_99_09_057	Schlauchschele D50-70	Clamp D50-70	11,55
19	HSR00_20_01_002	Wasserschlauch 19x4,5	Water hose 19x4,5	6,50
20	HSR00_99_09_053	Schlauchschele D20-32	Clamp D20-32	3,90

Power Kit 160 MJ2005 (BS0)



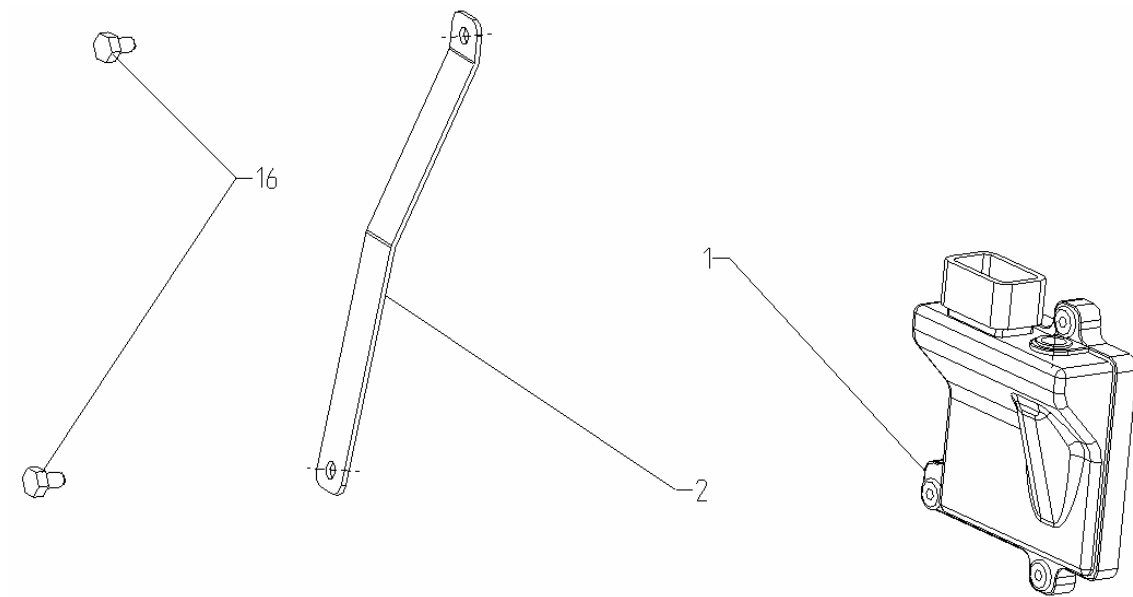


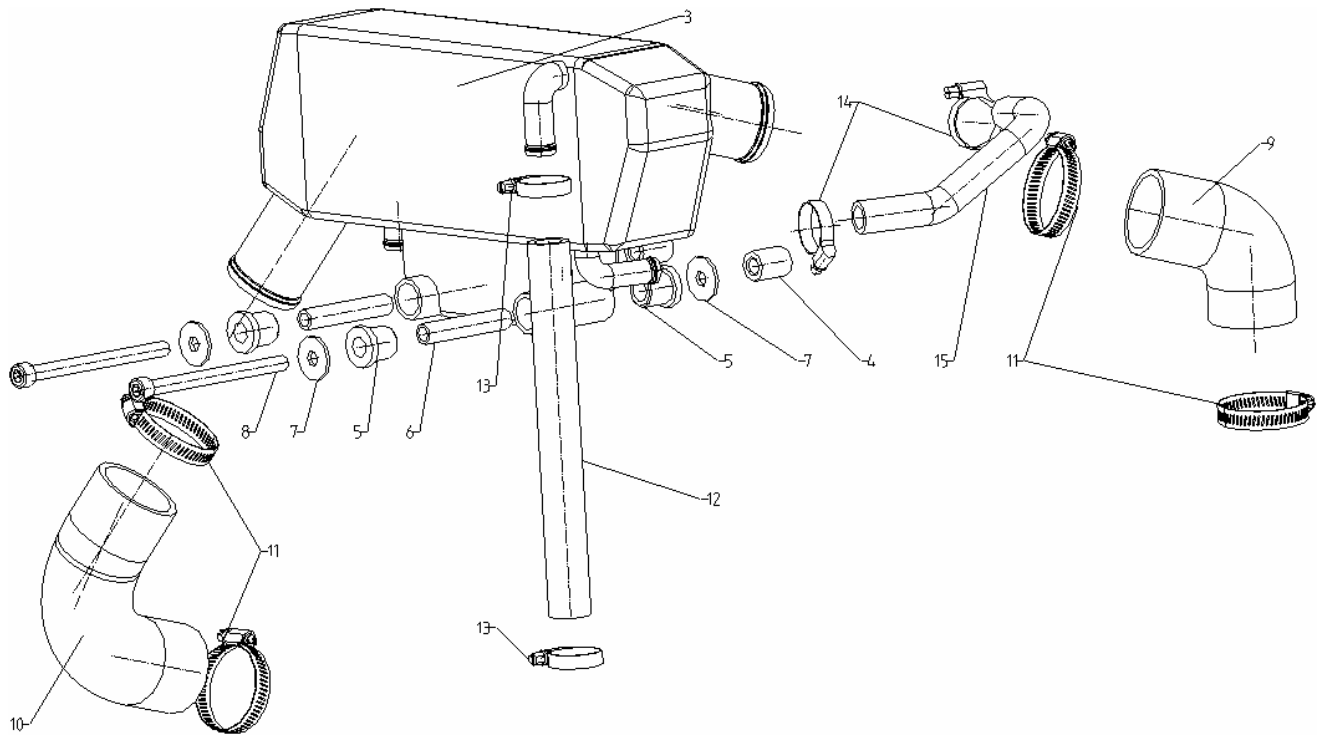
©2007 Hydrospace GmbH & Co KG

Ref	Teilenr./Partnr.	Bezeichnung	Description	Price in €
	HSR00_21_00_000	Power Kit 160 Set	Power Kit 160 set	5050,00
1	HSR01_05_07_141	Taktventil	Pulse valve	69,40
2	HSR01_05_07_142	Halter Taktventil	Bracket pulse valve	8,50
3	HSR01_05_07_144	Hohlschraube M8	Banyo bolt M8	7,80
4	HSR01_05_07_145	Auge f. Hohlschraube	Raccords banyo	4,38
5	HSR01_05_07_146	Aludichtring	Sealing ring	0,94
6	HSR01_05_07_147	Thermoschalter Abgaskrümmmer	Thermo switch exhaust	48,60
7	HSR00_99_09_016	Kabelbinder 3,5x150	Tie rap 3,5x150	0,40
8	HSR01_05_07_143	Luftschlauch Taktventil	Air hose pulse valve	18,85
9	HSR00_21_01_000	ECU rot Austausch ECU	ECU red Exchange ECU	3250,00 550,00
10	HSR00_21_01_007	Blow off Ventil	Blow off ventil	107,25
11	HSR00_99_09_043	Ötiker Klemme D14,6- 16,8	Hose clamp D14,6-16,8	2,78
12	HSR00_09_01_006	Schlauch D8x3,5 (50cm)	Hose D8x3,5 (50cm)	10,89
13	HSR00_21_01_021	Anschlussfitting	Connecting fitting	10,40
14	HSR00_21_01_020	Aludichtring	Sealing ring	0,94
15	HSR00_21_01_008	Ladeluftkühler 9reihig	Intercooler 9rows	1250,00
16	HSR00_20_01_001	Distanzhülsen	spacer	39,60
17	HSR00_20_01_024	Kunststofflager	Platic bushing	39,60

Ref	Teilenr./Partnr.	Bezeichnung	Description	Price in €
18	HSR00_20_01_025	Distanzrohr	Distance pipe	39,60
19	HSR00_99_01_067	Beilagscheibe D10 DIN9021	Washer D10 DIN9021	0,50
20	HSR00_99_01_021	Befestigungsschrauben M10/120	Screw M10/120	4,20
21	HSR00_20_01_022	Schlauch LLK warm	Hose intercooler hot	108,00
22	HSR00_20_01_021	Schlauch LLK kalt	Hose intercooler cold	56,00
23	HSR00_99_09_057	Schlauchselle D50-70	Clamp D50-70	11,55
24	HSR00_20_01_002	Wasserschlauch 19x4,5	Water hose 19x4,5	6,50
25	HSR00_99_09_053	Schlauchselle D20-32	Clamp D20-32	3,90
26	HSR00_21_01_023	Einspritzdüse 400G	Injector 400G	205,00

Power Kit 140 MJ2006/07 (BS1)



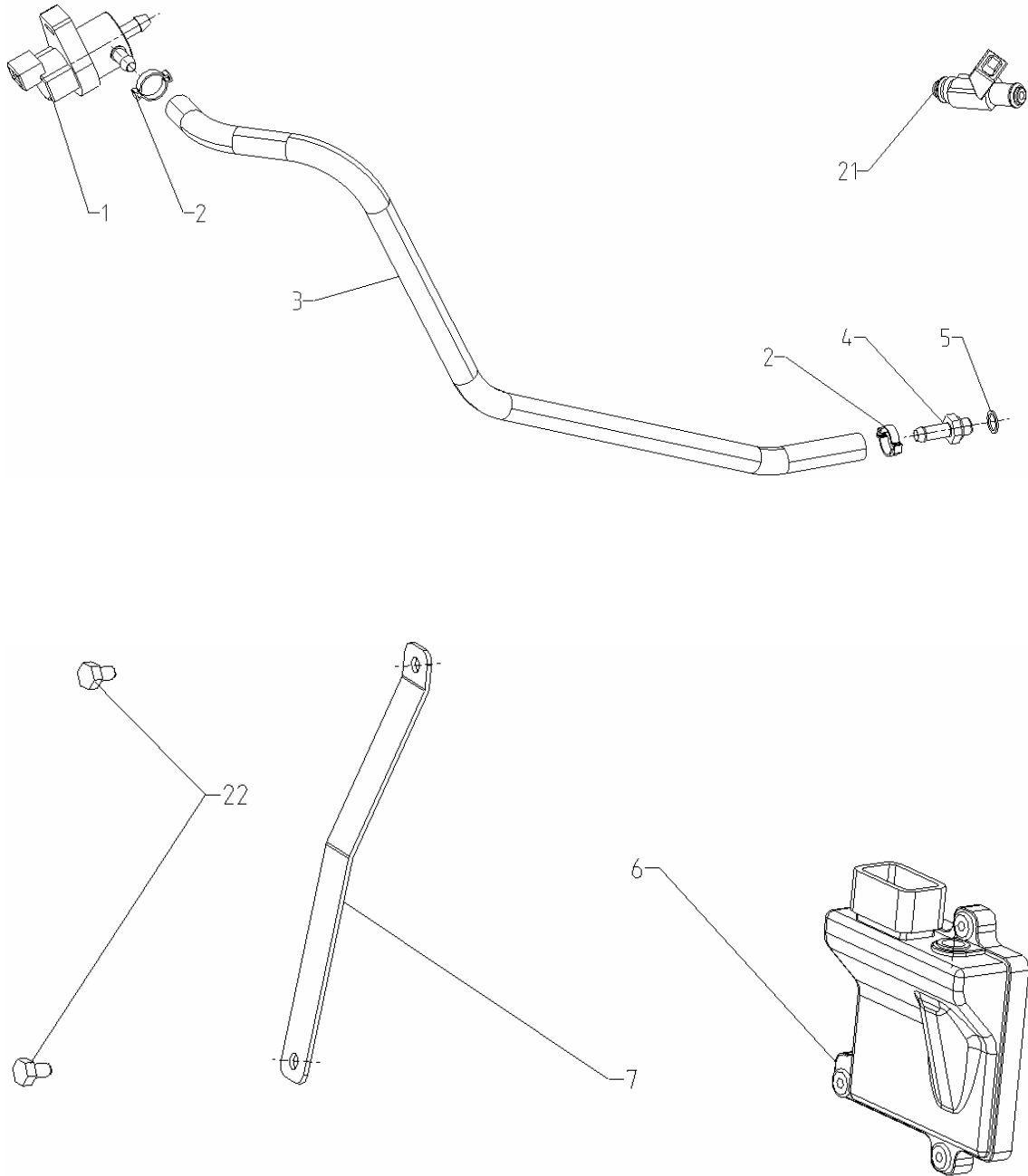


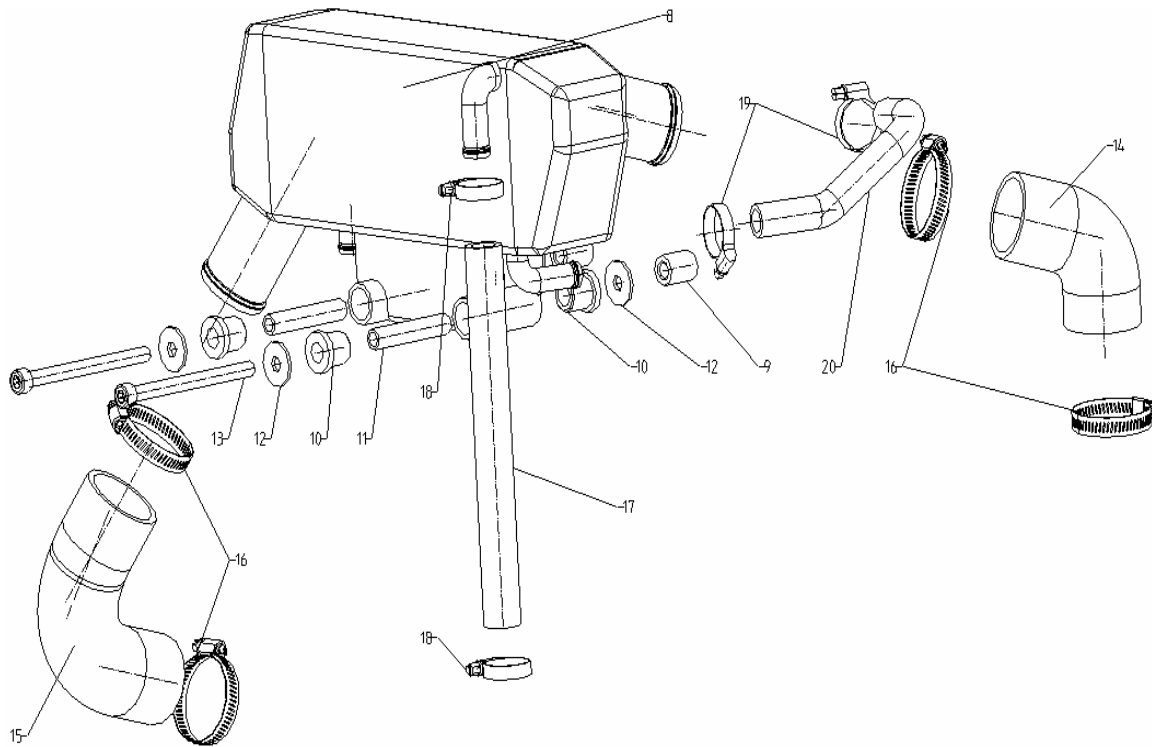
©2007 Hydrospace GmbH & Co KG

Ref	Teilenr./Partnr.	Bezeichnung	Description	Price in €
	HSR01_20_00_000	Power Kit 140 Set	Power Kit 140 set	2850,00
1	HSR00_20_01_000	ECU gelb Austausch ECU	ECU yellow Exchange ECU	1750,00 550,00
* 2	HSR01_05_04_114	Halter für Drosselklappe	Bracket fot throttle body	40,70
3	HSR01_20_01_008	Ladeluftkühler 7reihig	Intercooler 7rows	1150,00
4	HSR00_20_01_001	Distanzhülsen	spacer	39,60
5	HSR00_20_01_024	Kunststofflager	Platic bushing	39,60
6	HSR00_20_01_025	Distanzrohr	Distance pipe	39,60
7	HSR00_99_01_067	Beilagscheibe D10 DIN9021	Washer D10 DIN9021	0,50
8	HSR00_99_01_021	Befestigungsschrauben M10/120	Screw M10/120	4,20
9	HSR00_20_01_022	Schlauch LLK warm	Hose intercooler hot	108,00
10	HSR00_20_01_021	Schlauch LLK kalt	Hose intercooler cold	56,00
11	HSR00_99_09_057	Schlauchschele D50-70	Clamp D50-70	11,55
12	HSR00_20_01_002	Wasserschlauch 19x4,5	Water hose 19x4,5	6,50
13	HSR00_99_09_053	Schlauchschele D20-32	Clamp D20-32	3,90
14	HSR00_99_09_054	Schlauchschele D12-20	Clamp D12-20	3,90
15	HSR00_05_05_116	Formschlauch D16x3.5	Hose D16x3.5	32,29
*16	HSR00_05_04_115	Schraube Zyl M6x10 A4/70	Bolt M6x10	1,08

*		Benötigt bei MJ 2006	Required for MJ 2006	-
---	--	--------------------------------------	--------------------------------------	---

Power Kit 160 MJ2006/07 (BS1)



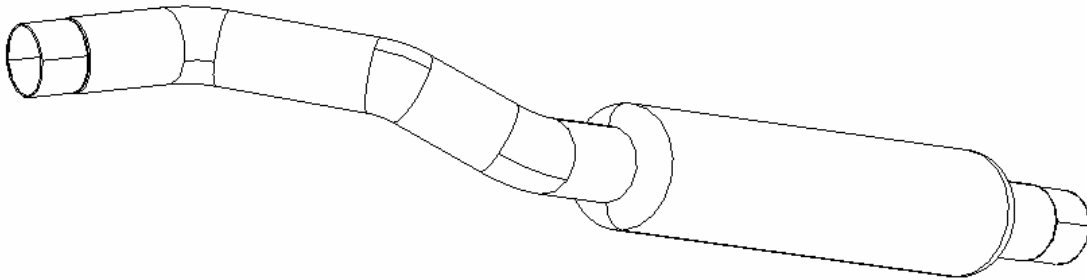


©2007 Hydrospace GmbH & Co KG

Ref	Teilenr./Partnr.	Bezeichnung	Description	Price in €
	HSR01_21_00_000	Power Kit 160 Set	Power Kit 160 set	5050,00
1	HSR00_21_01_007	Blow off Ventil	Blow off ventil	107,25
2	HSR00_99_09_043	Ötiker Klemme D14,6-16,8	Hose clamp D14,6-16,8	2,78
3	HSR00_09_01_006	Schlauch D8x3,5 (50cm)	Hose D8x3,5 (50cm)	10,89
4	HSR00_21_01_021	Anschluss Fitting	Connecting fitting	10,40
5	HSR00_21_01_020	Aludichtring	Sealing ring	0,94
6	HSR00_21_01_000	ECU rot Austausch ECU	ECU red Exchange ECU	3250,00 550,00
* 7	HSR01_05_04_114	Halter für Drosselklappe	Bracket for throttle body	40,70
8	HSR01_21_01_008	Ladeluftkühler 9reihig	Intercooler 9rows	1250,00
9	HSR00_20_01_001	Distanzhülsen	spacer	39,60
10	HSR00_20_01_024	Kunststofflager	Platic bushing	39,60
11	HSR00_20_01_025	Distanzrohr	Distance pipe	39,60
12	HSR00_99_01_067	Beilagscheibe D10 DIN9021	Washer D10 DIN9021	0,50
13	HSR00_99_01_021	Befestigungsschrauben M10/120	Screw M10/120	4,20
14	HSR00_20_01_022	Schlauch LLK warm	Hose intercooler hot	108,00
15	HSR00_20_01_021	Schlauch LLK kalt	Hose intercooler cold	56,00
16	HSR00_99_09_057	Schlauchschele D50-70	Clamp D50-70	11,55
17	HSR00_20_01_002	Wasserschlauch 19x4,5	Water hose 19x4,5	6,50
18	HSR00_99_09_053	Schlauchschele D20-32	Clamp D20-32	3,90
19	HSR00_99_09_054	Schlauchschele D12-20	Clamp D12-20	3,90
20	HSR00_05_05_016	Formschlauch D16x3.5	Hose D16x3.5	32,29
21	HSR00_21_01_023	Einspritzventil 400G	Injector 400G	205,00
*22	HSR00_05_04_115	Schraube Zyl M6x10 A4/70	Bolt M6x10	1,08

*		Benötigt bei MJ 2006	Required for MJ 2006	-
---	--	----------------------	----------------------	---

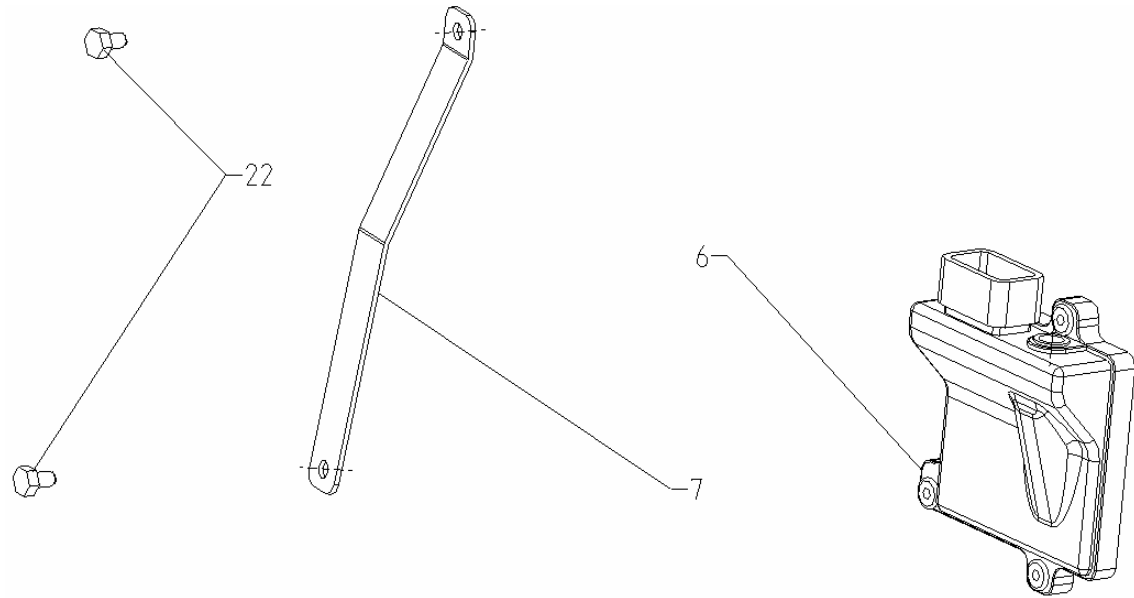
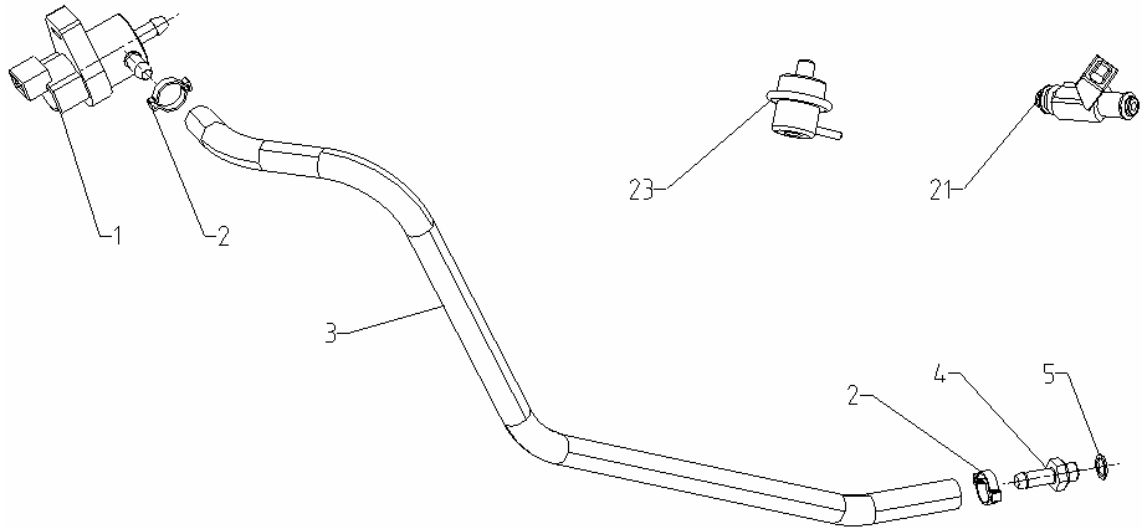
Upgrade kit 160 - 180

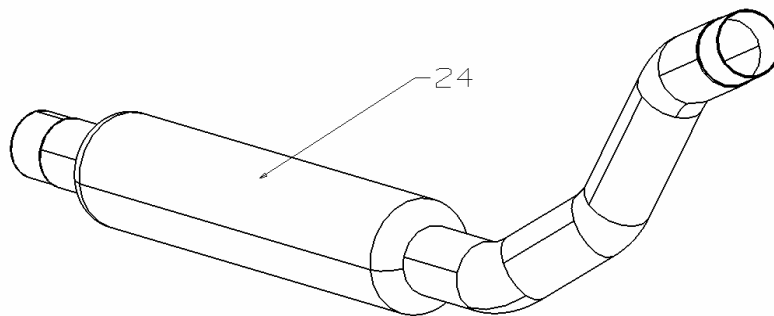
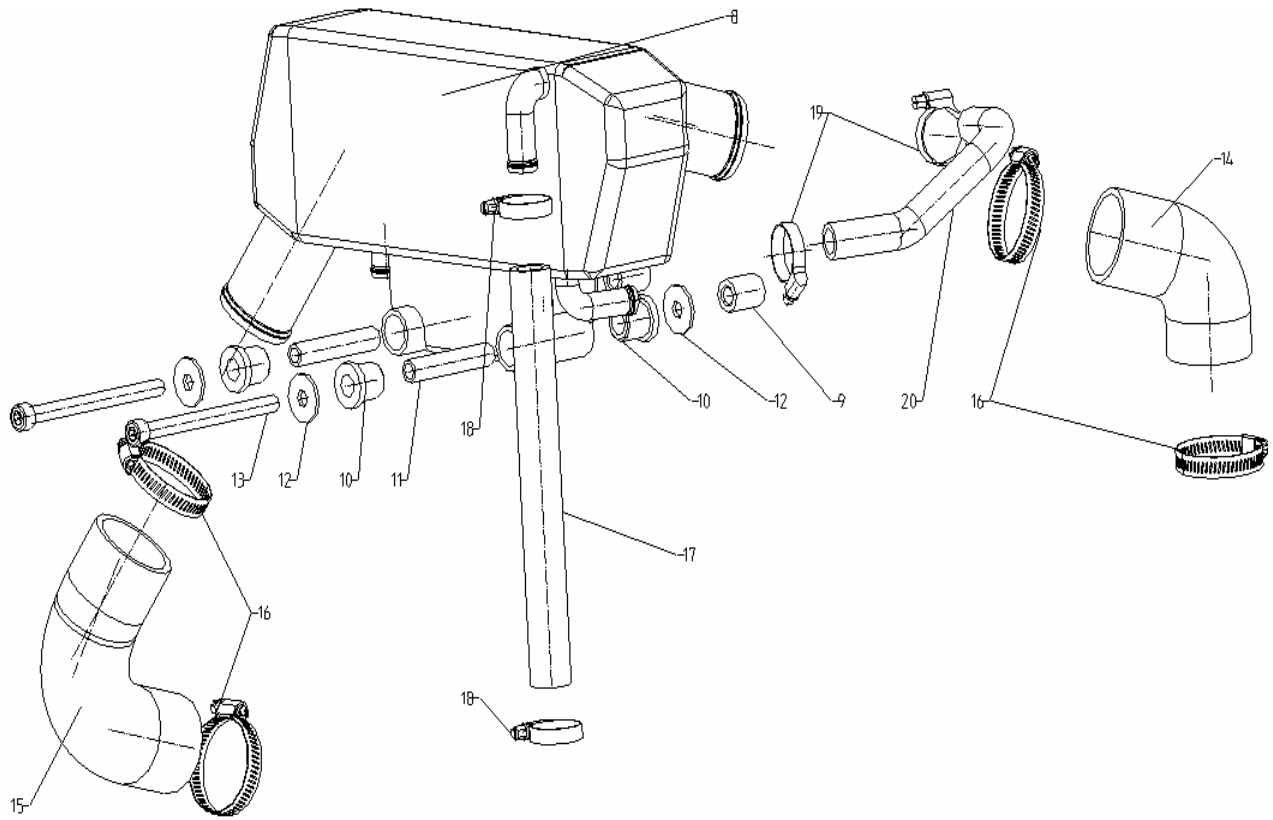


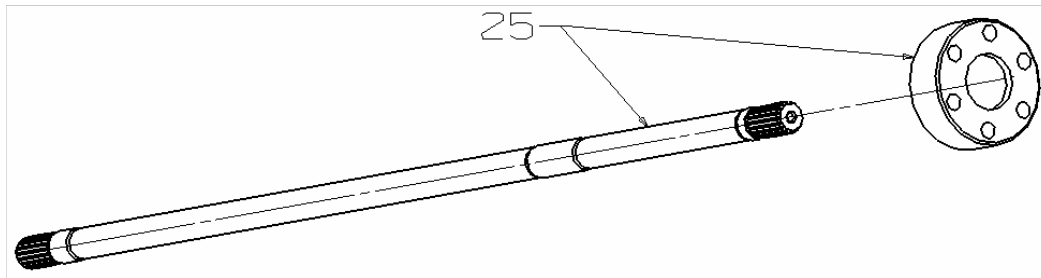
©2007 Hydrospace GmbH & Co KG

Ref	Teilenr./Partnr.	Bezeichnung	Description	Price in €
	HSR01_19_01_000	Umrüstkit 160 - 180	Upgrade 160 - 180	1990,00

Power Kit 180 (BS1)





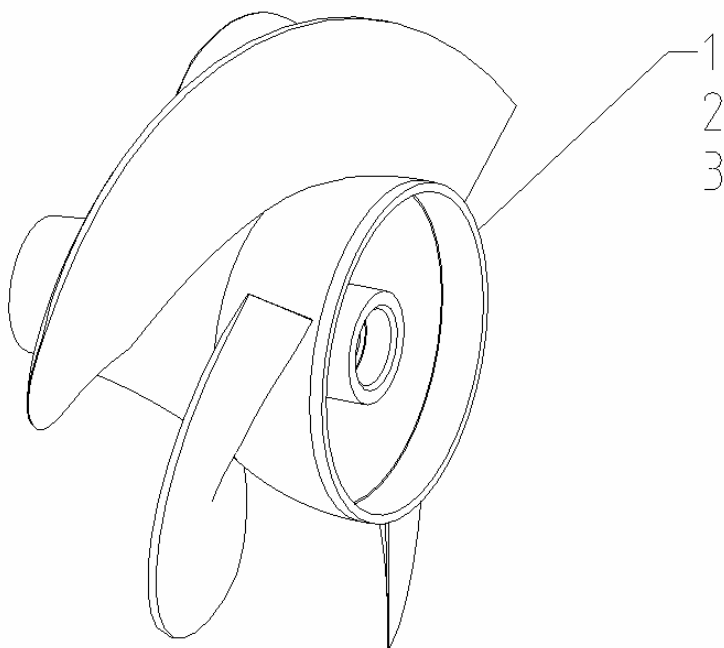


©2007 Hydrospace GmbH & Co KG

Ref	Teilenr./Partnr.	Bezeichnung	Description	Price in €
	HSR01_22_00_000	Power Kit 180 Set	Power Kit 180 set	6900,00
1	HSR00_21_01_007	Blow off Ventil	Blow off ventil	107,25
2	HSR00_99_09_043	Ötiker Klemme D14,6-16,8	Hose clamp D14,6-16,8	2,78
3	HSR00_09_01_006	Schlauch D8x3,5 (50cm)	Hose D8x3,5 (50cm)	10,89
4	HSR00_21_01_021	Anschluss Fitting	Connecting fitting	10,40
5	HSR00_21_01_020	Aludichtring	Sealing ring	0,94
6	HSR00_21_01_000	ECU grau Austausch ECU	ECU grey Exchange ECU	not available 550,00
* 7	HSR01_05_04_114	Halter für Drosselklappe	Bracket for throttle body	40,70
8	HSR01_21_01_008	Ladeluftkühler 9reihig	Intercooler 9rows	1250,00
9	HSR00_20_01_001	Distanzhülsen	spacer	39,60
10	HSR00_20_01_024	Kunststofflager	Platic bushing	39,60
11	HSR00_20_01_025	Distanzrohr	Distance pipe	39,60
12	HSR00_99_01_067	Beilagscheibe D10 DIN9021	Washer D10 DIN9021	0,50
13	HSR00_99_01_021	Befestigungsschrauben M10/120	Screw M10/120	4,20
14	HSR00_20_01_022	Schlauch LLK warm	Hose intercooler hot	108,00
15	HSR00_20_01_021	Schlauch LLK kalt	Hose intercooler cold	56,00
16	HSR00_99_09_057	Schlauchschele D50-70	Clamp D50-70	11,55
17	HSR00_20_01_002	Wasserschlauch 19x4,5	Water hose 19x4,5	6,50
18	HSR00_99_09_053	Schlauchschele D20-32	Clamp D20-32	3,90
19	HSR00_99_09_054	Schlauchschele D12-20	Clamp D12-20	3,90
20	HSR00_05_05_016	Formschlauch D16x3.5	Hose D16x3.5	32,29
21	HSR00_21_01_023	Einspritzventil 400G	Injector 400G	205,00
*22	HSR00_05_04_115	Schraube Zyl M6x10 A4/70	Bolt M6x10	1,08
23	HSR01_22_01_005	Benzindruckregler racing	Valve pressure regulator	112,00
24	HSR00_20_01_035	Schalldämpfer racing	exhaust racing	386,00
25	HSR00_20_01_034	Driveshaft Set	Driveshaft Set	330,00

*		Benötigt bei MJ 2006	Required for MJ 2006	-
---	--	----------------------	----------------------	---

Impeller

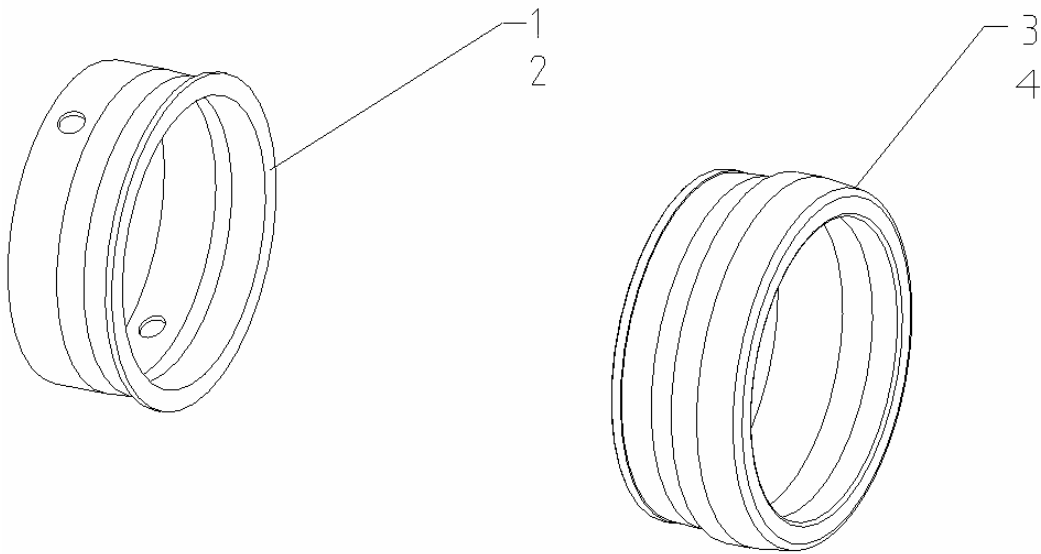


©2007 Hydrospace GmbH & Co KG

Ref	Teilenr./Partnr.	Bezeichnung	Description	Price in €
1	HSR00_20_01_003	Impeller D140 13/22	Impeller D140 13/22	320,00
2	HSR00_21_01_003	Impeller D140 14/23	Impeller D140 14/23	320,00
3	HSR00_21_01_022	Impeller D140 15/24	Impeller D140 15/24	320,00

Steuerringe

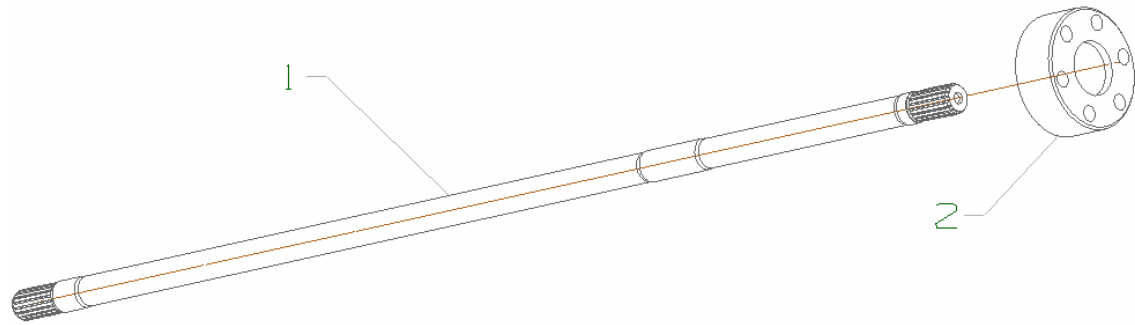
Nozzles



©2007 Hydrospace GmbH & Co KG

Ref	Teilenr./Partnr.	Bezeichnung	Description	Price in €
1	HSR00_20_01_005	Düsenring D81 schwarz	Bump nozzle D81 black	65,00
2	HSR00_21_01_005	Düsenring D82 rot	Bump nozzle D82 red	65,00
3	HSR00_20_01_006	Steuerdüsenring D84 schwarz	Steering nozzle D84 black	65,00
4	HSR00_21_01_006	Steuerdüsenring D85 rot	Steering nozzle D85 red	65,00

Driveshaft



©2007 Hydrospace GmbH & Co KG

Ref	Teilenr./Partnr.	Bezeichnung	Description	Price in €
	HSR00_20_01_034	Driveshaft Set	Driveshaft Set	330,00
1	HSR00_20_01_032	Driveshaft 812mm	Driveshaft 812mm	337,00
2	HSR00_20_01_033	Kupplungsstueck	coupler	61,38