

Ersatzteilpreislise

Spare parts price list

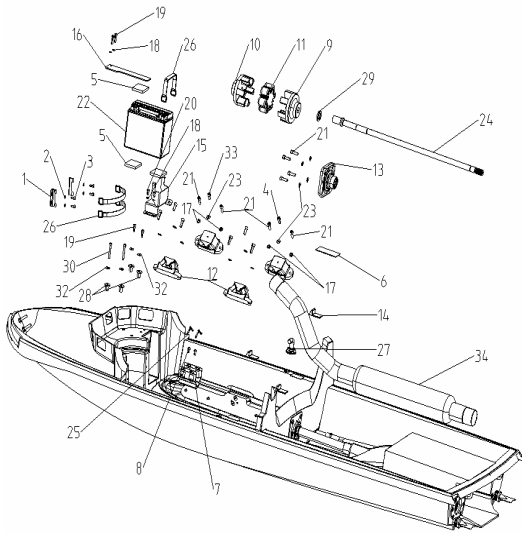
S04



HSR-BENELLI
MOMENTS BEFORE FLYING

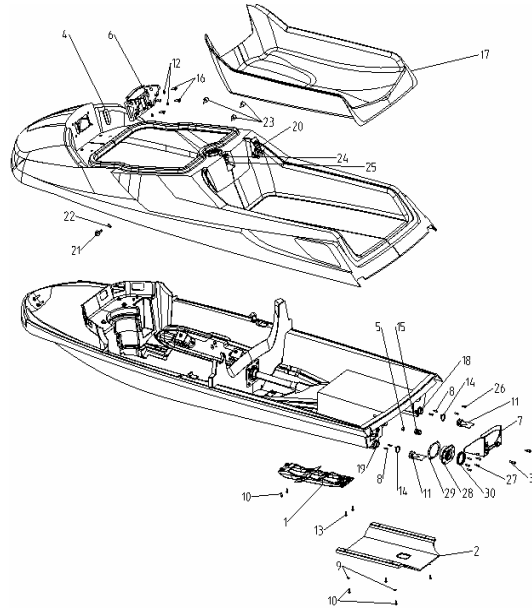
BS1
Version 5.00
01/2008

Motorraum Engine Compartment



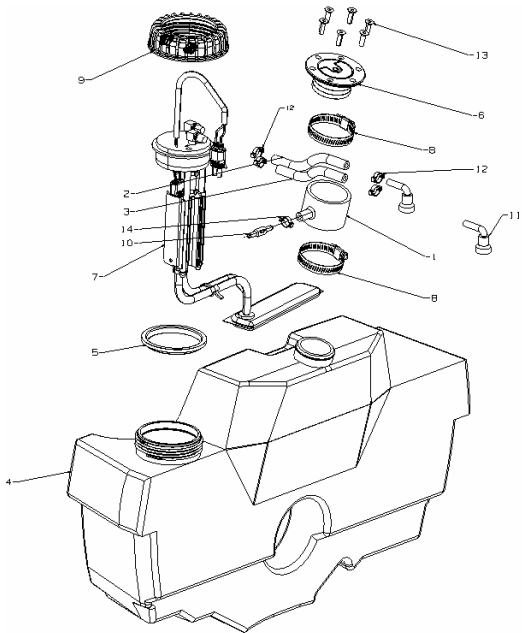
5

Extension on Hull/Deck



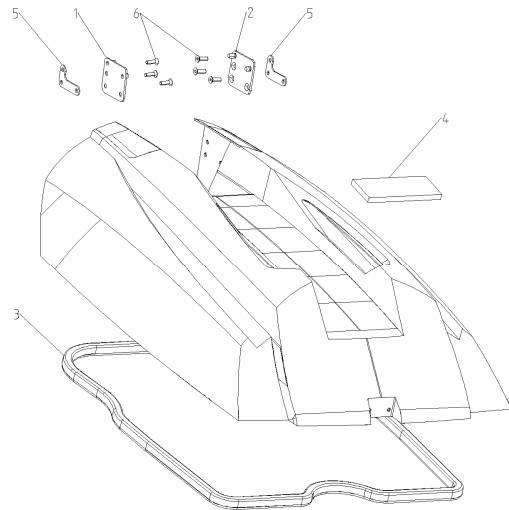
8

Benzinversorgung Fuel unit



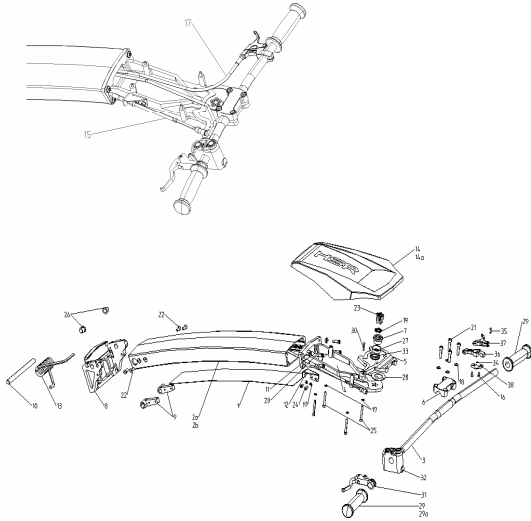
10

Motorhaube Hood



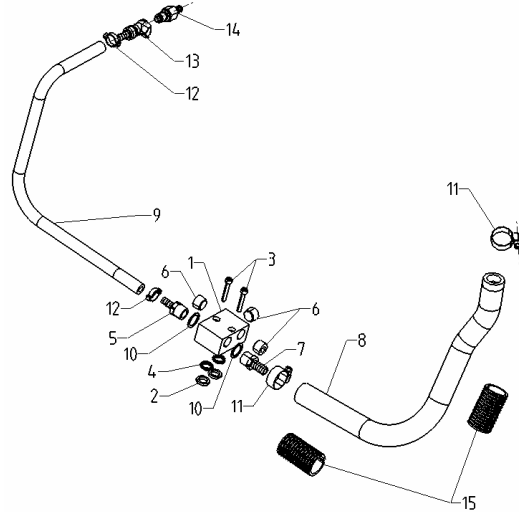
11

Handlepole Handlepole



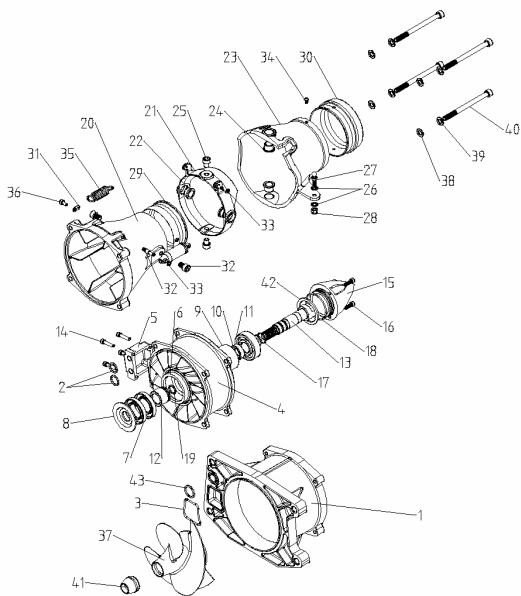
12

Kühlwasseranlage Cooling System



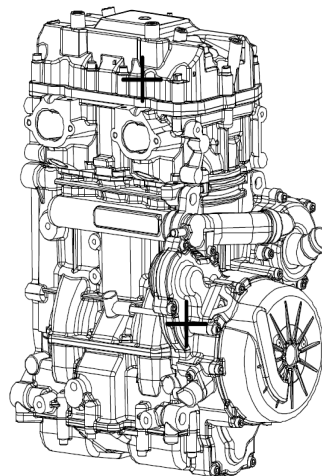
14

Pumpe Pump



16

Motor Engine



18

Diverse Teile

Various Parts

Ref	Teilenr./Partnr.	Bezeichnung	Description	Price in €
1	HSR00_05_00_500	Hydrospace Racing Oel 1l	Hydrospace racing oil 1l	18,00
2	HSR00_00_00_001	Gebrauchsanweisung	user manual	30,20
3	HSR00_99_09_032	Lanyard	lanyard	20,51
4	HSR00_99_20_002	Diagnosekabel inkl. Software	diagnostic cable with software	160,00
5	HSR00_99_20_006	Diagnosekabel inkl. Software für Endkunden	diagnostic cable with software for pilot	160,00
6	HSR01_00_00_001	CD Gebrauchsanweisung	User manual CD	10,70
7	HSR00_99_20_003	Impeller Nuss	Impeller tool	36,00
8	HSR00_99_01_076	Flywheel tool	Flywheel tool	8,00

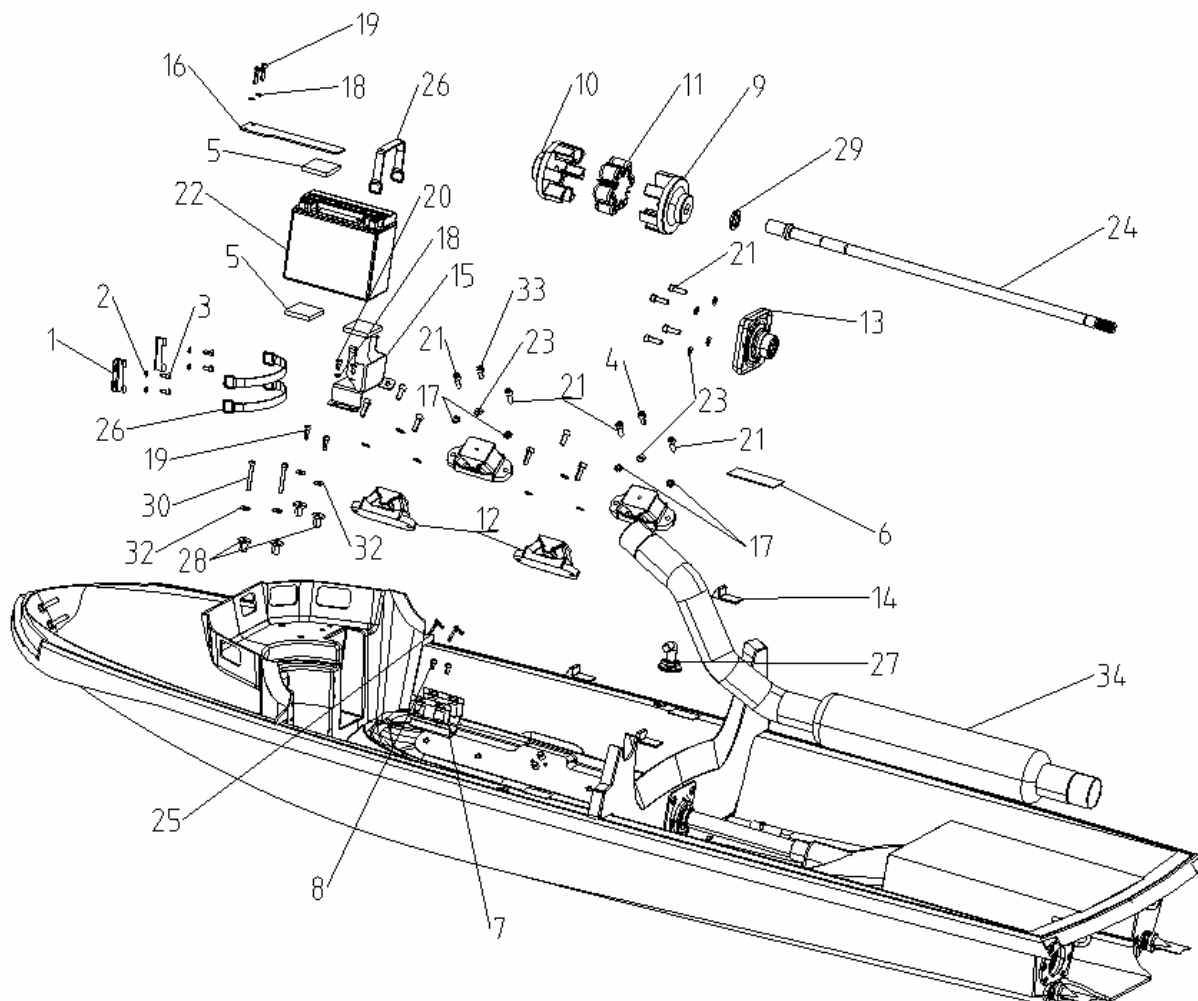
Reparaturteile

Repair Parts

Ref	Teilenr./Partnr.	Bezeichnung	Description	Price in €
1	HSR00_30_00_000	Rep Set Hull/Deck verklebt	Repair set Deck/ Hull	3.120,00
2	HSR00_30_00_011	Befestigungsschraube handlepole 80x50	Mounting screw handlepole	12,50
3	HSR00_02_01_003	Befestigungsplatte Handlepole komplett	Mounting plate handlepole complete	87,50
4	HSR00_01_01_047	Hull insert Pumpenabdeckplatte	Hull insert ridingplate	7,50
5	HSR00_30_00_010	Hülse Pumpenabdeckplatte	Case ridingplate	2,50

Motorraum

Engine Compartment

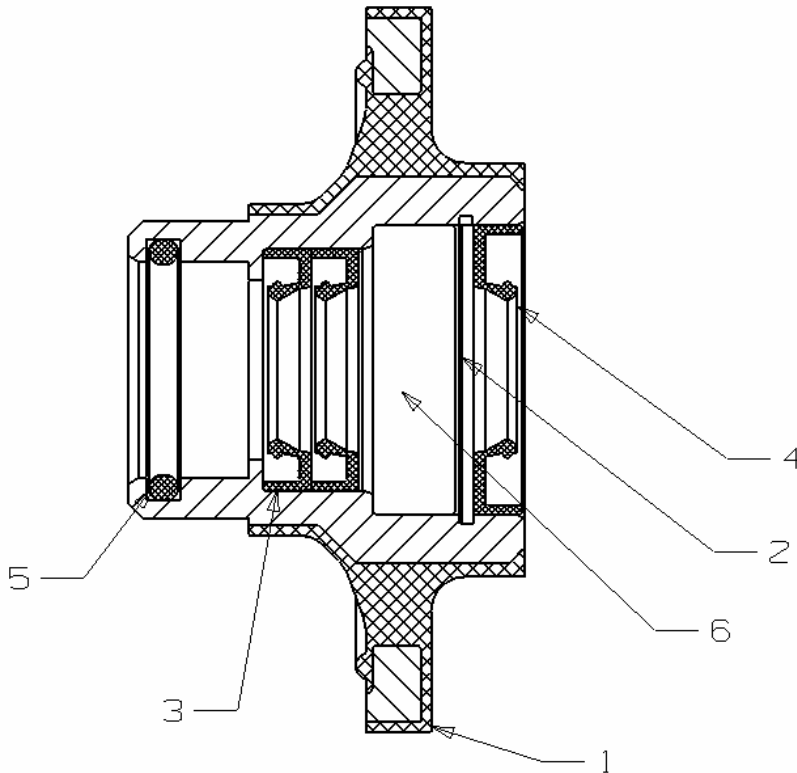


©2008 HSR-Benelli GmbH & Co KG

Ref	Teilnr./Partnr.	Bezeichnung	Description	Price in €
1	HSR00_01_01_026	Halterung Öltankbefestigung	fixing plate	11,29
2	HSR00_99_01_003	Fächerscheibe A6.4	serrated lock washer A6.4	0,29
3	HSR00_99_01_005	Innensechskantschraube M6x16	socket head screw M6x16	1,43
4	HSR00_99_01_013	Innensechskantschraube M8x30	socket head screw M8x30	3,57
5	HSR00_01_01_039	Gummiplatte Batterie	rubber pad battery	4,14
6	HSR00_01_01_040	Gummiplatte Tank	rubber pad tank	4,71
7	HSR00_01_01_041	Aufnahme Ölkühler	bracket oil cooler	82,14
8	HSR00_99_09_051	Blindniete 5x10	rivet 5x10	4,20
9	HSR00_05_00_003	Kupplungsklaue	spider coupler	73,45
10	HSR00_05_00_003	Kupplungsklaue	spider coupler	73,45

Ref	Teilenr./Partnr.	Bezeichnung	Description	Price in €
11	HSR00_05_00_004	Dämpfer Coupler	damper coupler	54,29
12	HSR00_05_01_000	Motoraufhängung	engine suspension	64,35
13	HSR00_05_03_000	Flanschlager komplett	Flange bearing complete	122,29
14	HSR00_08_03_000	Tankbefestigung	Tank fixation	21,71
15	HSR00_09_02_001	Batteriehalter	bracket battery	70,71
16	HSR00_09_02_003	Halteplatte Batterie	holding plate battery	8,43
17	HSR00_99_01_002	Fächerscheibe A8.4	serrated lock washer A8.4	0,43
18	HSR00_99_01_003	Fächerscheibe A6.4	serrated lock washer A6.4	0,29
19	HSR00_99_01_007	Innensechskantschraube M6x25	socket head screw M6x25	1,86
20	HSR00_99_01_020	Innensechskantschraube M6x12	socket head screw M6x12	1,43
21	HSR00_99_01_037	Innensechskantschraube M8x25	socket head screw M8x25	3,14
22	HSR00_99_09_006	Batterie	battery	140,00
23	HSR00_99_01_062	Scheibe A8.4	washer A8.4	0,30
24	HSR00_05_21_001	Antriebswelle	driveshaft	314,29
25	HSR00_99_09_028	Kabelbinder 4,7x285	cable tie panduit 4,7x285	0,14
26	HSR00_99_09_034	Haltegurt	tether	15,00
27	HSR00_99_09_035	Kühlwasserauslass	Coolant outlet	16,50
28	HSR00_99_09_041	Schnellbefestigungselement T-Flex Q6	t-flex Q6	5,00
29	HSR00_05_03_010	Distanzscheibe Kupplung	washer	2,86
30	HSR00_99_01_068	Innensechskantschraube M6x40	socket head screw M6x40	2,57
31	HSR00_99_01_007	Innensechskantschraube M6x25	socket head screw M6x25	1,86
32	HSR00_99_01_064	Scheibe DIN 9021	washer DIN 9021	0,70
33	HSR00_99_01_001	Innensechskantschraube M8x20	socket head screw M8x20	2,86
34	HSR01_04_01_005	Schalldämpfer	muffler	286,00

Flanschlager komplett flange bearing complete

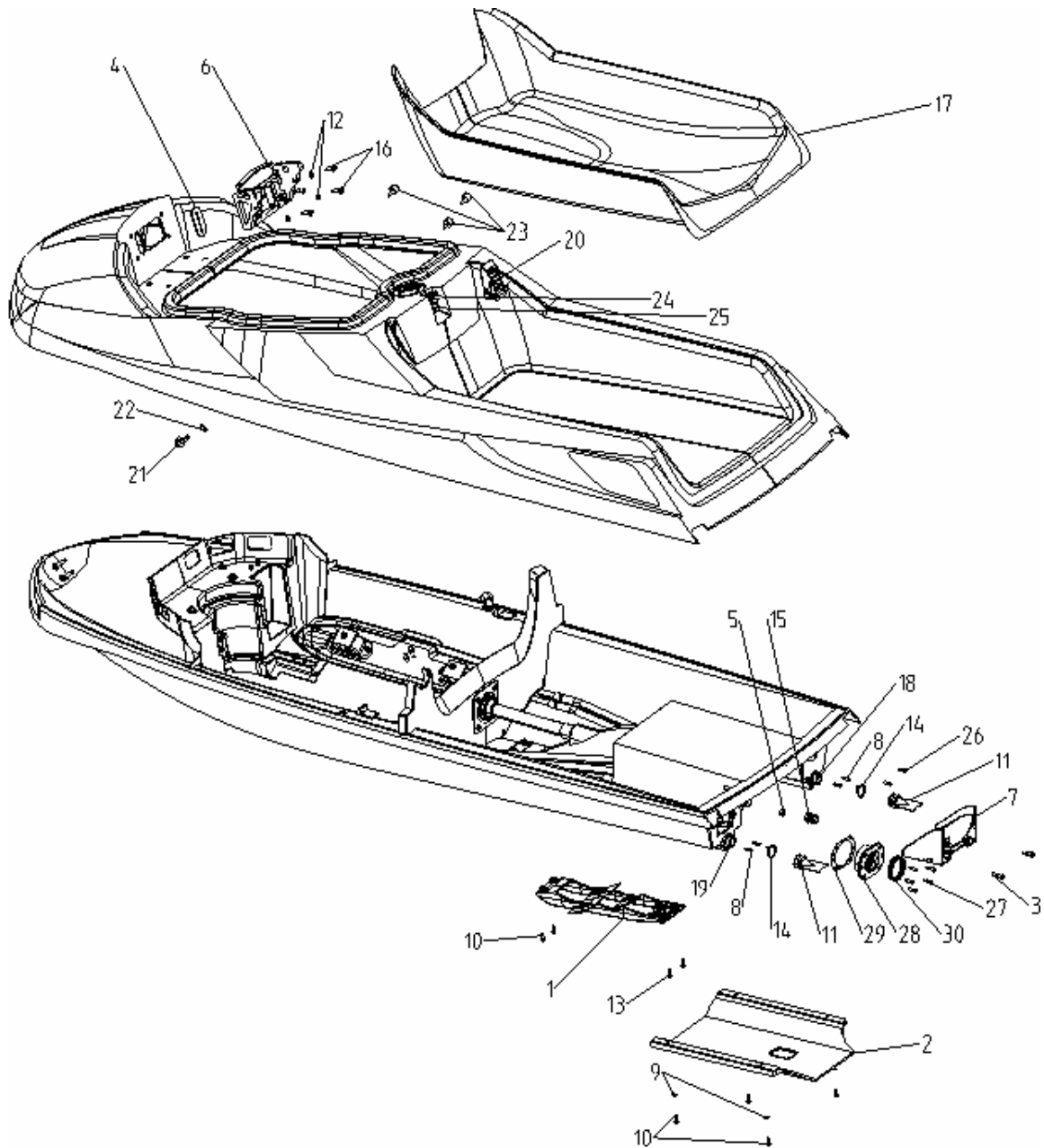


©2008 HSR-Benelli GmbH & Co KG

Ref	Teilenr./Partnr.	Bezeichnung	Description	Price in €
1	HSR00_05_03_000	Flanschlager komplett	flange bearing complete	122,29
2	HSR00_99_02_001	Sicherungsring 42 x 1.75	lock washer 42 x 1.75	20,71
3	HSR00_99_03_001	Wellendichtring A - 20x35x7	shaft sealing ring A - 20x35x7	10,71
4	HSR00_99_03_002	Wellendichtring DIN3760 A - 20x42x7	shaft sealing ring A - 20x42x7	10,71
5	HSR00_99_03_016	O-Ring 38x4	o-ring 38x4	0,43
6	HSR00_99_04_003	Rillenkugellager	grooveball bearing	22,71

Anbau an Hull/Deck

Extension on Hull/Deck

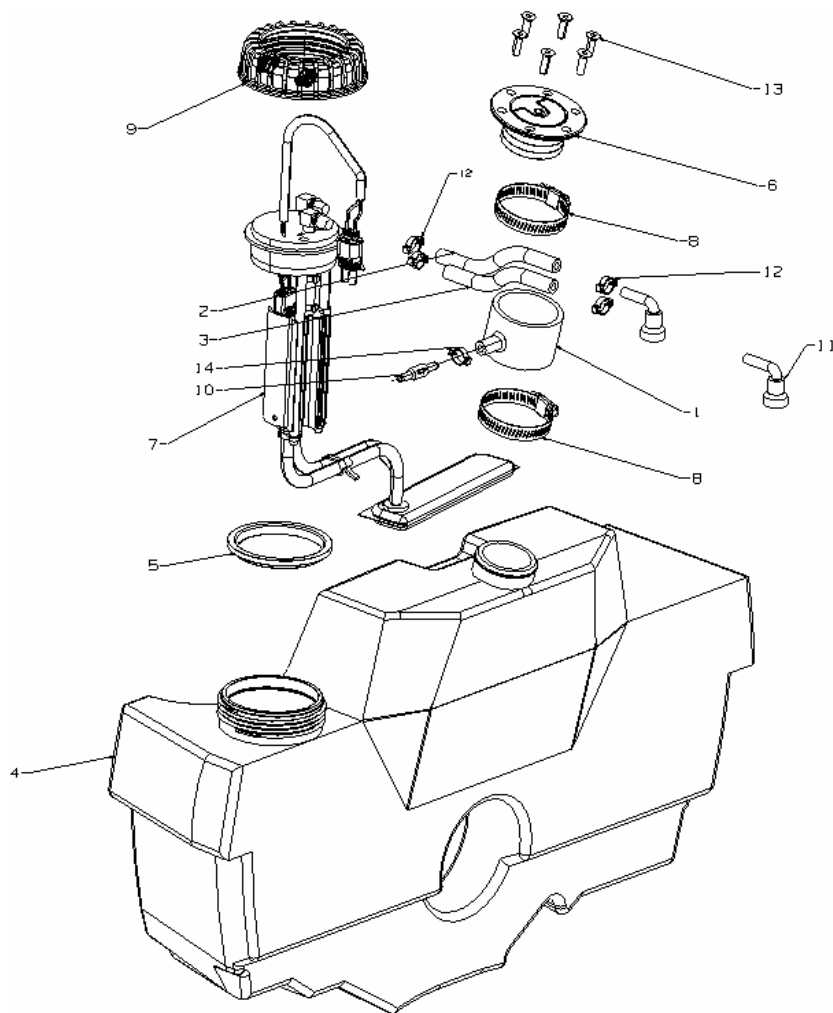


©2008 HSR-Benelli GmbH & Co KG

Ref	Teilenr./Partnr.	Bezeichnung	Description	Price in €
1	HSR00_01_01_002	Einlaufgitter	intake grate	180,20
2	HSR00_01_01_003	Pumpenabdeckplatte	ridingplate	198,00
3	HSR00_99_01_006	Ejot Schraube 80x29	Ejot screw 80x29	11,29
4	HSR00_03_00_001	Dichtung Kabeldurchgang	gasket cable outlet	11,29
5	HSR00_01_01_044	Schlauchstück	hose	0,08
6	HSR00_03_01_008	Konsole Handlepole	bracket handlepole	421,93
7	HSR00_01_01_008	Einlauf	pump shoe	180,20
8	HSR00_99_01_055	Senkschraube mit Kreuzschlitz M5x20	counter sunk screw M5x20	0,86
9	HSR00_99_01_036	Scheibe A6.4 DIN 125	Washer A6.4 DIN 125	0,45
10	HSR00_99_01_079	Zylinderkopfschraube M6x20, A4	socket head screw M6x20	1,71
11	HSR00_01_01_006	Dränageventil	duck bill	16,57
12	HSR00_99_01_002	Fächerscheibe A8.4	serrated lock washer A8.4	0,43
13	HSR00_99_01_031	Senkschraube M6x20	counter sunk screw M6x20	1,14
14	HSR00_99_09_046	Oetikerklemme 36.1	hose clamp	2,75
15	HSR00_99_09_038	RST Verschraubung	fitting	4,29
16	HSR00_99_01_037	Innensechskantschraube M8x25	socket head screw M8x25	3,14
17	HSR00_02_01_010	Stehfläche	Mat	226,29
18	HSR00_02_00_009	Adapter Duckbill rechts	adapter duckbill rh	6,31
19	HSR00_02_00_010	Adapter Duckbill links	adapter duckbill lh	6,31
20	HSR00_04_05_000	Motorhaubenschloss	hood lock top	64,35
21	HSR00_01_01_033	Kühlwasserauslass	bypass	2,99
22	HSR01_99_01_061	Sechskantmutter M12x1,5	Hex nut M12x1,5	1,10
23	HSR00_99_09_031	Gummipuffer	rubber pad	3,94
24	HSR00_04_05_007	Grundplatte	Base plate	3,50
25	HSR00_99_01_050	Senkschraube M5x16	Counter sunk srew M5x16	0,86
26	HSR00_99_09_052	FRK – Becherniete AL/A2 3,2x12,7	Cup rivets	0,50
27	HSR00_99_01_051	Linsensenk-Blechschaube ST 5.5x25	Cross recessed head tapping screw	1,12
28	HSR00_04_01_011	Auspuffblende	exhaust bezel	22,20
29	HSR00_04_01_012	Dichtung Auspuffblende	gasket exhaust bezel	1,80
30	HSR00_99_03_014	O-Ring 60x4	O - ring 60x4	1,32

Benzinversorgung

Fuel unit

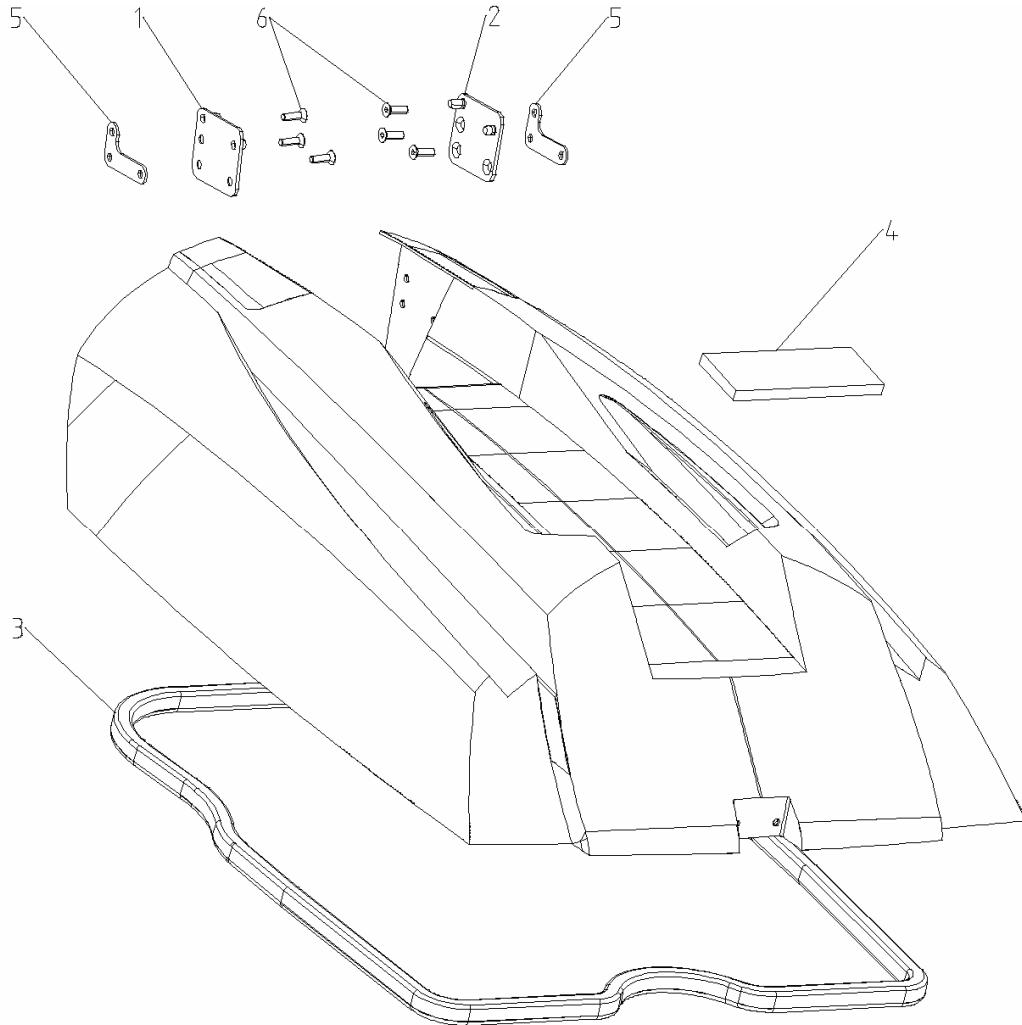


©2008 HSR-Benelli GmbH & Co KG

Ref	Teilenr./Partnr.	Bezeichnung	Description	Price in €
1	HSR00_08_00_002	Verbindungsschlauch	connecting hose	45,71
2	HSR00_08_00_004	Benzinerschlauch 1 (35cm)	fuel tube 1 (35cm)	11,62
3	HSR01_08_00_005	Benzinerschlauch 2 (56cm)	fuel tube 2 (56cm)	12,04
4	HSR00_08_01_001	Tank komplett	fuel tank complete	228,64
5	HSR00_99_03_013	Dichtung Benzinpumpe	gasket fuel pump	7,07
6	HSR00_99_09_007	Tankdeckel	gas cap	208,61
7	HSR00_99_09_008	Kraftstoffpumpe	fuel pump	376,75
8	HSR00_99_09_015	Schlauchschelle D40-60	hose clamp D40-60	11,55
9	HSR00_99_09_022	Mutter Benzinpumpe	nut fuel pump	28,57
10	HSR00_99_09_023	Kraftstoffruckschlagventil	valve	14,14
11	HSR00_99_09_040	Schnellkupplung	quick coupler	18,86
12	HSR00_99_09_044	Ohrklemme 11,8-13,8	hose clamp 11,8-13,8	2,55
13	HSR00_99_01_087	Senkschraube M4x12	Countersunk socket screw M4x12	0,75
14	HSR00_99_09_063	Ohrklemme 11,1-13,1	hose clamp 11,1-13,1	2,58

Motorhaube

Hood



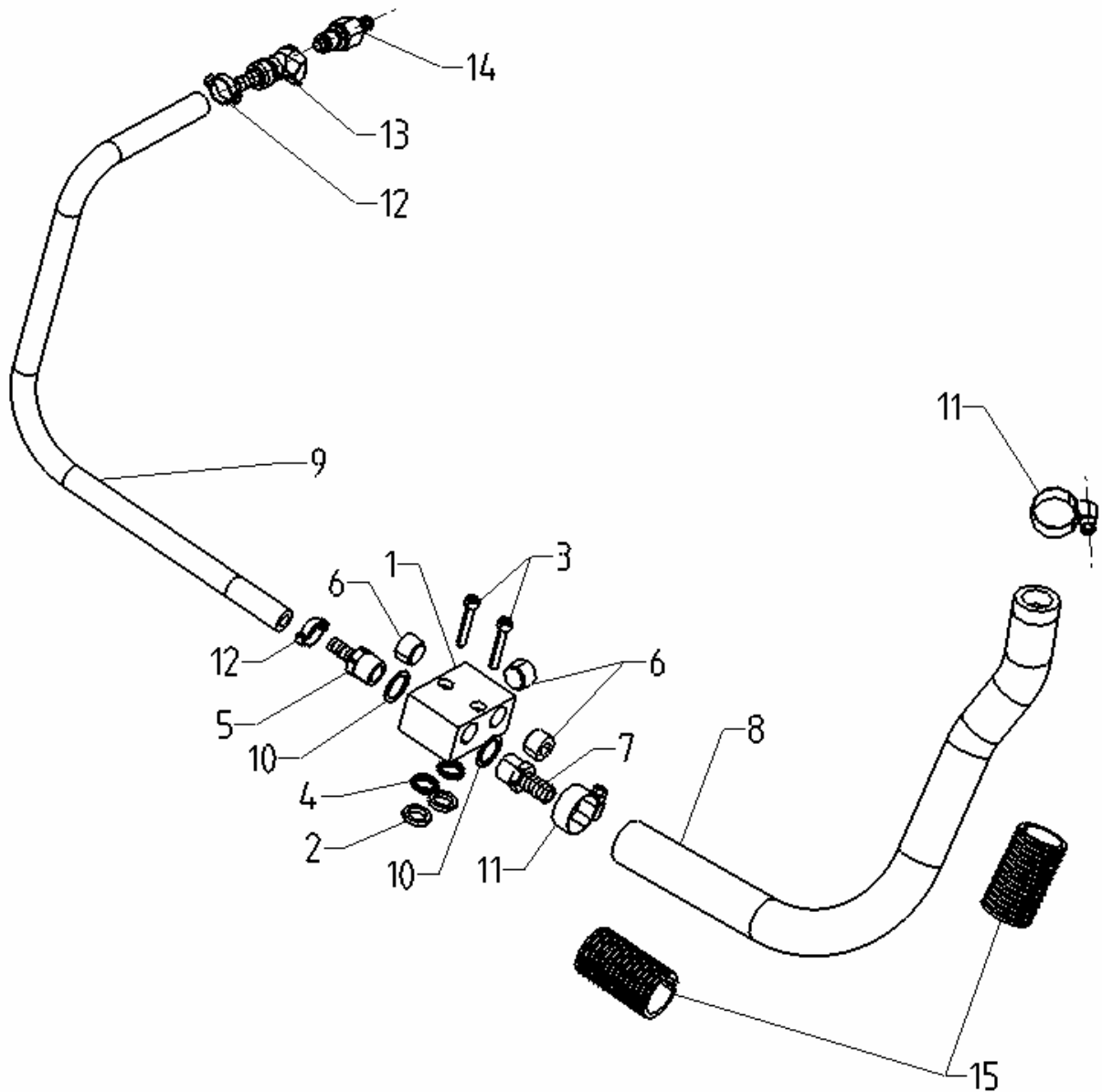
©2008 HSR-Benelli GmbH & Co KG

Ref	Teilenr./Partnr.	Bezeichnung	Description	Price in €
-	HSR00_02_04_000	Motorhaube komplett	hood complete	750,00
1	HSR00_02_04_006	Befestigungsplatte links	mounting plate lh	28,43
2	HSR00_02_04_010	Befestigungsplatte rechts	mounting plate rh	28,43
3	HSR00_02_04_013	Dichtung Motorhaube	sealing hood	48,57
4	HSR00_02_04_014	Pad Handlepole	pad handlepole	17,14
5	HSR00_02_04_012	Gegenplatte	Counter plate	17,00
6	HSR00_99_01_031	Senkschraube M6x20	counter sunk screw M6x20	1,14

Ref	Teilenr./Partnr.	Bezeichnung	Description	Price in€
7	HSR00_03_01_007	Lagerscheibe	disk	68,57
8	HSR00_03_01_008	Konsole Handlepole	bracket handlepole	421,93
9	HSR00_03_01_009	Achshalter	axle holder	112,86
10	HSR00_03_01_014	Bolzen Handlepole	bolt handlepole	4,57
11	HSR00_03_01_015	Scheibe (Kunststoff)	washer (plastic)	8,14
12	HSR00_03_01_016	Halter Lenkseil	fixing steering cable	24,57
13	HSR00_03_01_017	Schenkelfeder Handlepole	spring handlepole	79,71
14	HSR00_03_02_000	Abdeckung Handlepole	cover handlepole	128,98
14a	HSR00_03_02_002	Abdeckung Handlepole Schwarz	cover handlepole black	128,98
15	HSR00_03_03_000	Steuerseil	steering cable	71,89
16	HSR00_99_01_010	Innensechskantschraube M5x10	socket head screw M5x10	1,30
17	HSR00_05_04_008	Gasseil	throttle cable	79,34
18	HSR00_99_01_002	Fächerscheibe A8.4	serrated lock washer A8.4	0,43
19	HSR00_99_01_003	Fächerscheibe A6.4	serrated lock washer A6.4	0,29
20	HSR00_99_01_006	Ejot Schraube 80x29	ejot screw 80x29	11,29
21	HSR00_99_01_008	Innensechskantschraube M8x35	socket head screw M8x35	3,86
22	HSR00_99_01_012	Innensechskantschraube mit Senkkopf M8x20	socket flat head screw M8x20	2,29
23	HSR00_99_01_016	Zylinderschraube M6x25	socket head screw M6x25	2,57
24	HSR00_99_01_020	Innensechskantschraube M6x12	socket head screw M6x12	1,43
25	HSR00_99_01_039	Innensechskantschraube M6x50	socket head screw M6x50	3,00
26	HSR00_99_04_001	Gleitlager 15x17x17	slide bearing 15x17x17	6,29
27	HSR00_99_04_002	Gleitlager 30x32x12	slide bearing 30x32x12	7,29
28	HSR00_99_04_004	Anlaufscheibe 32x54x1,5	washer disc 32x54x1,5	11,86
29	HSR00_99_09_005	Griffgummi	grip	7,14
29a	HSR02_99_09_005	Griffgummi schwarz	grip black	7,14
30	HSR00_99_09_014	Kugelkopfschraube D8/M6	ballhead-shaped screw D8/M6	7,14
31	HSR00_99_09_029	Trimmhydraulik	trim hydraulic	243,02
32	HSR00_99_09_030	Start-Stop Schalter	start - stop switch	90,51
33	HSR00_03_01_011	Distanzscheibe	Distance disc	3,25
34	HSR00_99_02_002	Sicherungsscheibe 4	circlip shaft 4	0,80
35	HSR00_03_04_004	Stift	Pin	12,77
36	HSR00_03_04_006	Halter Gashebel	throttle trigger bracket	16,76
37	HSR00_03_04_002	Gashebel	throttle trigger	9,02
38	HSR00_03_04_003	Schelle	Clip	9,02

Kühlwasseranlage

Cooling System

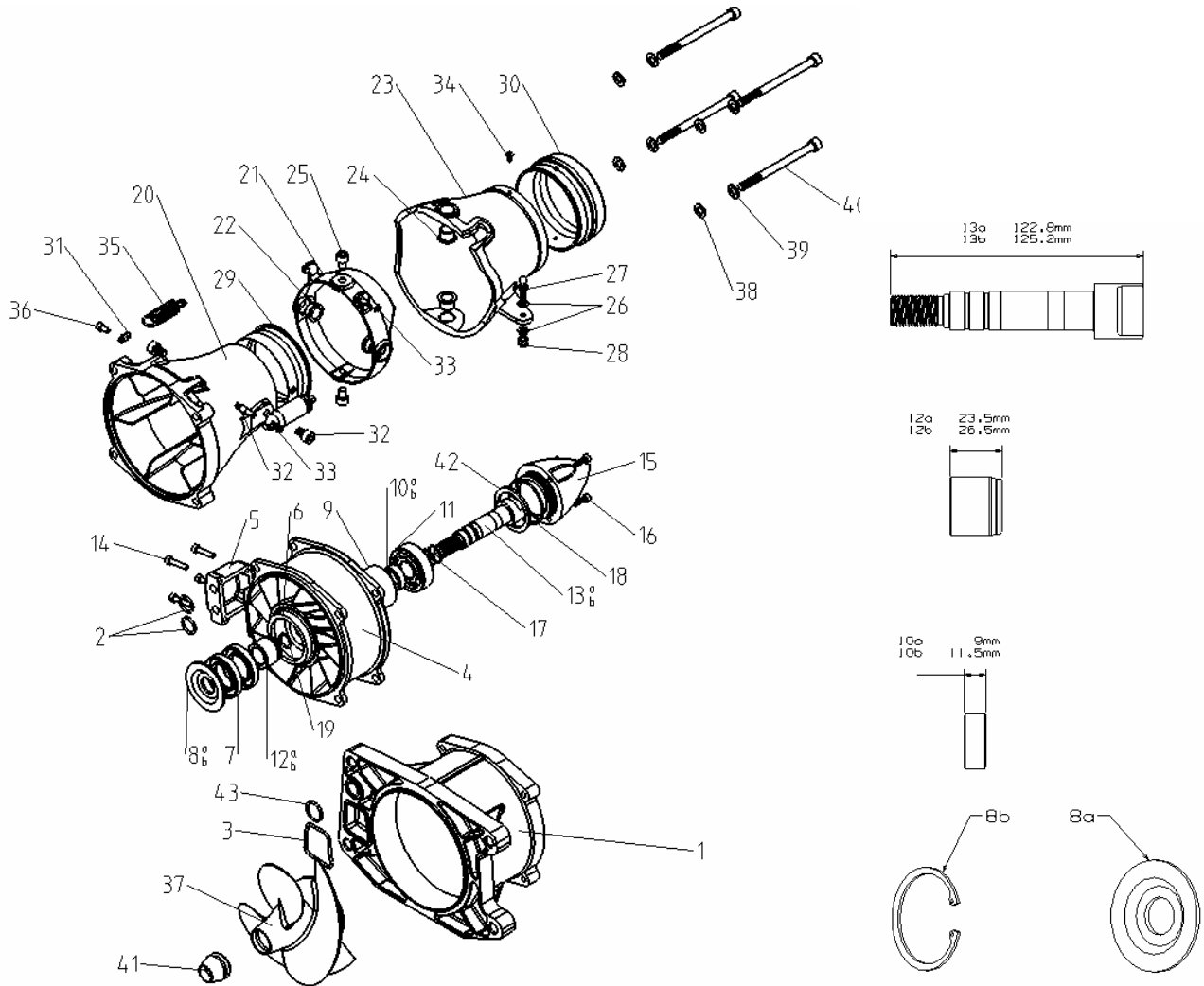


©2008 HSR-Benelli GmbH & Co KG

Ref	Teilnr./Partnr.	Bezeichnung	Description	Price in €
1	HSR00_09_01_003	Kühlwasserverteiler	cooling water manifold	79,67
2	HSR00_09_01_020	Hülse	sleeve	10,00
3	HSR00_99_01_033	Innensechskantschraube M5x30	socket head screw M5x30	1,43
4	HSR00_99_03_003	O - Ring 12x3	o - ring 12x3	0,43
5	HSR00_99_09_003	Einschraub Schlauchtülle 3/8"x6	hose connection 3/8"x6	11,43
6	HSR00_99_09_004	Stopfen mit Innensechskant 3/8"	plug 3/8"	34,00

Ref	Teilenr./Partnr.	Bezeichnung	Description	Price in €
7	HSR01_99_09_020	Einschraub Schlauchtülle 3/8"x14	hose connection 3/8"x14	23,29
8	HSR01_09_01_010	Kühlwasserschlauch 19x4.5 Formschlauch	coolant hose 19x4.5	10,89
9	HSR00_09_01_006	Kühlwasserschlauch 8x3.5 (50cm)	coolant hose 8x3.5 (50cm)	10,89
10	HSR00_99_03_019	Kupferdichtring	Cooper seal ring	2,40
11	HSR00_99_09_053	Schlauchklemme 20-32	hose clamp 20-32	3,90
12	HSR00_99_09_043	Oetikerklemme 15 - 17,5	hose clamp 15 - 17,5	2,78
13	HSR00_05_06_136	Schnellkupplung D8 w	quick connector D8 w	31,30
14	HSR00_05_06_135	Schnellkupplung D8 m	quick connector D8 m	30,64
15	HSR00_99_09_059	Panzerflexrohr schwarz HFXP 32 (13cm und 8cm) (Bestellung in m!)	tube HFXP 32 (13cm and 8cm) (order in m!)	9,70

Pumpe Pump



©2008 HSR-Benelli GmbH & Co KG

Ref	Teilnr./Partnr.	Bezeichnung	Description	Price in €
	HSR00_05_21_000	Pumpe 140mm komplett	Pump 140mm complete	1.767,86
1	HSR00_05_21_101	Gehäuse 140	housing	320,57
2	HSR00_05_21_102	O-Ring P16	o-ring P16	1,60
3	HSR00_05_21_104	O-Ring AS-133	o-ring AS-133	3,83
4	HSR00_05_21_201	Stator 140	stator comp 140	598,00
5	HSR00_05_21_202	Kühlwasseradapter	cooling water adapter	20,84
6	HSR00_05_21_203	Stützring	hub	49,29
7	HSR00_05_21_204	Wellendichtring A50x30x8	oil seal A50x30x8	27,25
8a	HSR00_05_21_218	Distanzring	Spacer	47,30
8b	HSR00_05_21_206	Sicherungsring D50	Internal retaining ring D50	1,92
9	HSR00_05_21_207	Rollenlager	double roller bearing	79,34

Ref	Teilenr./Partnr.	Bezeichnung	Description	Price in €
10a	HSR01_05_21_208	Distanzring hinten 9mm	Spacer back 9mm	8,82
10b	HSR00_05_21_208	Distanzring hinten 11,5mm	Spacer back 11,5mm	8,82
11	HSR00_05_21_209	Rillenkugellager	radial ball bearing	13,62
12a	HSR01_05_21_210	Distanzring vorne 23,5mm	impeller spacer 23,5mm	32,06
12b	HSR00_05_21_210	Distanzring vorne 26,5mm	impeller spacer 26,5mm	32,06
13a	HSR01_05_21_211	Impellerwelle 122,8mm	impeller shaft 122,8mm	80,14
13b	HSR00_05_21_211	Impellerwelle 125,2mm	Impeller shaft 125,2mm	80,14
14	HSR00_05_21_212	Zylinderschraube mit Innensechskant M5x25	socket head cap screw M5x25	2,40
15	HSR00_05_21_213	Endkegel	cone	28,05
16	HSR00_05_21_214	Zylinderschraube mit Innensechskant M5x15	socket head cap screw M5x15	2,40
17	HSR00_05_21_215	O-Ring S18	o-ring S18	9,62
18	HSR00_05_21_216	O-Ring S48	o-ring S48	2,40
19	HSR00_05_21_217	O-Ring AS-907	o-ring AS-907	0,48
20	HSR00_05_21_301	Düse	nozzle	96,17
21	HSR00_05_21_302	Trimm Ring	trim ring	76,14
22	HSR00_05_21_303	Lagerbuchse	bushing plastic	12,02
23	HSR00_05_21_304	Steuerdüse	strg nozzle	72,13
24	HSR00_05_21_305	Lagerbuchse	bushing plastic	8,01
25	HSR00_05_21_306	Zylinderschraube mit Innensechskant M8x10	socket head cap screw M8x10	4,81
26	HSR00_05_21_307	Scheibe D10	washer D10	2,00
27	HSR00_05_21_308	Kugelkopfschraube	ball joint	20,04
28	HSR00_05_21_309	Sechskantmutter M6 selbstsichernd	torque nut M6	4,01
29	HSR00_05_21_310	Düsenring	Nozzle ring 80	44,08
30	HSR00_05_21_311	Steuerdüsenring	Nozzle ring 83	56,10
31	HSR00_05_21_312	Federhalter	spring conn plate	0,80
32	HSR00_05_21_318	Zylinderschraube mit Innensechskant M8x12	Socket head cap screw M8x12	4,35
33	HSR00_99_02_002	Sicherungsscheibe D4	circlips shaft D4	0,80
34	HSR00_05_21_315	Linsenschraube M4x8	socket button head cap screw M4x8	0,80
35	HSR00_05_21_316	Feder	spring	0,80
36	HSR00_05_21_317	Zylinderschraube mit Innensechskant M5x10	socket head cap screw M5x10	0,80
37	HSR00_05_21_401	Impeller 12/17	Impeller 12/17	249,00
38	HSR00_05_21_500	Scheibe D8	washer M8	3,21
39	HSR00_05_21_600	Federring D8	spring washer M8	3,21
40	HSR00_05_21_700	Sechskantschraube M8x100	socket head cap screw M8x100	38,87
41	HSR00_05_21_402	Impellerdichtung komplett	impeller seal	12,02
42	HSR00_05_21_219	Ring weiß	Back up ring white	31,40
43	HSR00_05_21_105	O-Ring P20	O-ring P20	1,93

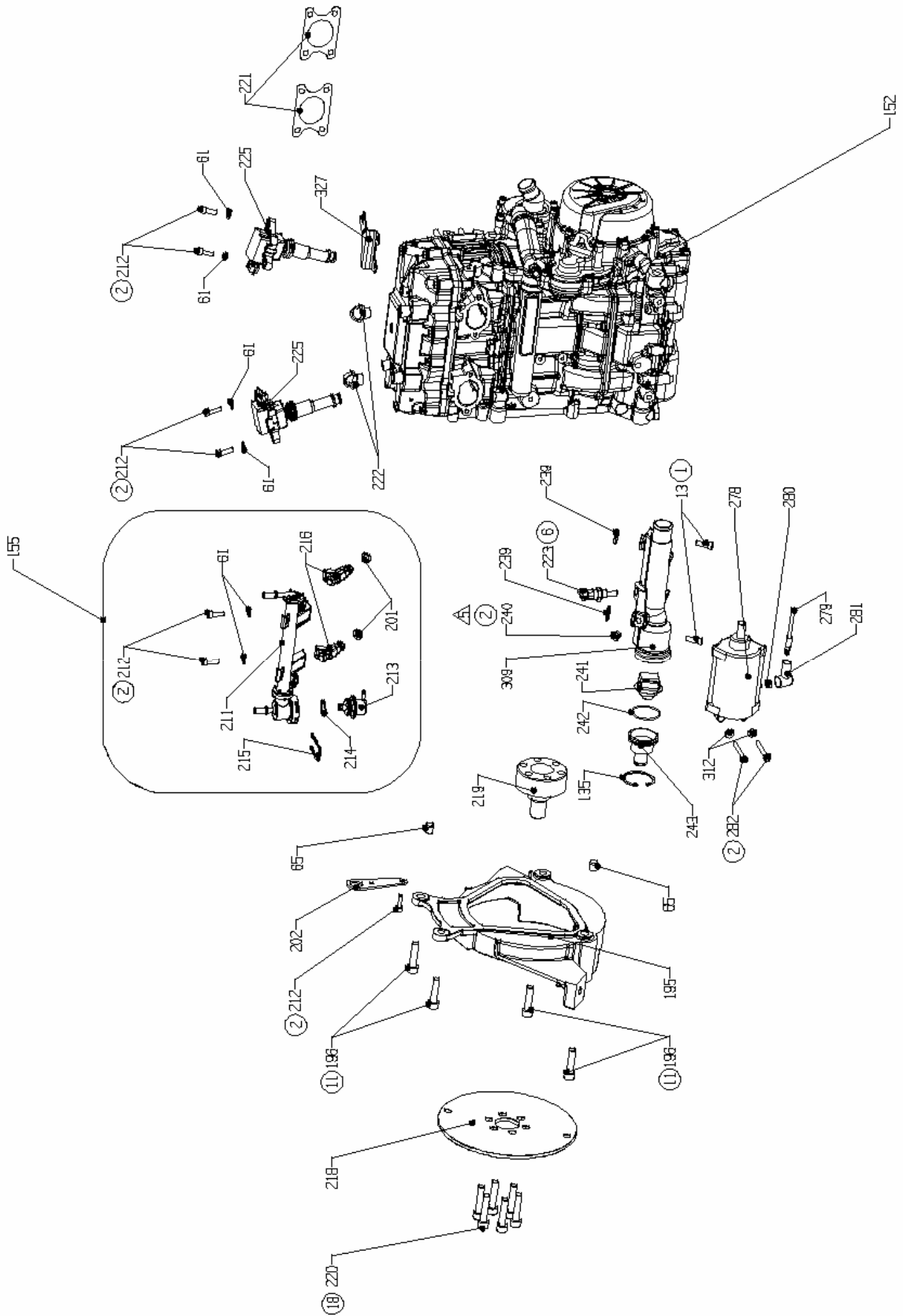
Ref	Teilenr./Partnr.	Bezeichnung	Description	Price in €
	HSR01_05_90_000	Motor	engine	5.128,00
1	HSR00_05_01_100	LZE Motorgehaeuse Manh H175 ZA-M	cylinder block	1.190,00
2	HSR00_05_01_101	Zuganker	tie rod	14,24
3	HSR00_05_01_102	Huelse Zugankerschut PA MPE H 10x1	tie rod sleeve	2,83
4	HSR00_05_01_103	Mutter M10x1,25 Flansch Zuganker	nut M10x1,5	4,71
5	HSR00_05_01_104	Schraube ZYL M8x50 10.9 Schwarz	bolt M8x50	1,18
6	HSR00_05_01_105	Schraube ZYL M8x70 10.9 Schwarz	bolt M8x70	3,05
7	HSR00_05_01_106	Schraube ZYL M8x90 10.9 Schwarz	bolt M8x90	1,60
8	HSR00_05_01_107	Scheibe 8x16x1,6 ST V	washer 8x16	1,08
9	HSR00_05_01_108	Nadellagerhuelse HK1212 DIN618-1/ISO 3245	bearing-roller	2,88
10	HSR00_05_01_109	Nadellagerhuelse HK1012 DIN618-1/ISO 3245	bearing-roller	3,63
11	HSR00_05_01_110	Zentrierstift 8x12	centering pin 8x12	1,51
12	HSR00_05_01_111	Stirndeckel Manhattan	front cover	208,65
13	HSR00_05_01_112	Schraube ZYL M6x20 8.8 DAC 320 A	bolt M6x20	1,04
14	HSR00_05_01_113	Zentrierhuelse Z 8x6,5x10	centering sleeve 8x6,5x10	1,08
15	HSR00_05_01_114	Verschlusschraube M10x1x8 kon 5.8 DAC	plug M10x1x8	1,41
16	HSR00_05_01_115	LZE Spannschiene 120A 16MnCr5	asm-chain tensioner	30,46
17	HSR00_05_01_116	Schiene 1 Kettenfuehrung KuSto.Spritzg.	rail, chain	5,47
18	HSR00_05_01_117	Schraube Zyl M6x25 18.8 DAC 320 A	bolt M6x25	1,04
19	HSR00_05_01_118	Schraube Zyl M8x25 10.9 schwarz	screw	1,04
20	HSR00_05_01_119	Schraube Verschluss Spannelement	plug chain tensioner	21,31
21	HSR00_05_01_120	Dichtring 24x32x2 AL	seal	1,70
22	HSR00_05_01_121	Spannelement hydr.18x38x7, 60µm- Lecksp.	chain tensioner	64,21
23	HSR00_05_01_122	Generatordeckel Rubitech	cover-generator	37,10
24	HSR00_05_01_123	Schraube ZYL M6x65 8.8 DAC 320 A	bolt M6x65	2,02
25	HSR00_05_01_124	Ölspritzdüse	oil nozzle	0,94
26	HSR00_05_01_125	Spannscheibe	washer 10,5x17	2,97
27	HSR00_05_01_126	Stutzen M18x1,5 D13 St	fitting	8,86
28	HSR00_05_01_127	Dichtring 18x22x1,5 Al	seal	0,99
29	HSR00_05_01_128	LZE Kolben/Pleuel	assy. piston/con rod	350,60
30	HSR00_05_01_129	ZSB Pleuel o.H-Nut (Tex)	asm-con rod	89,34
31	HSR00_05_01_130	Kolben HO	piston	212,19

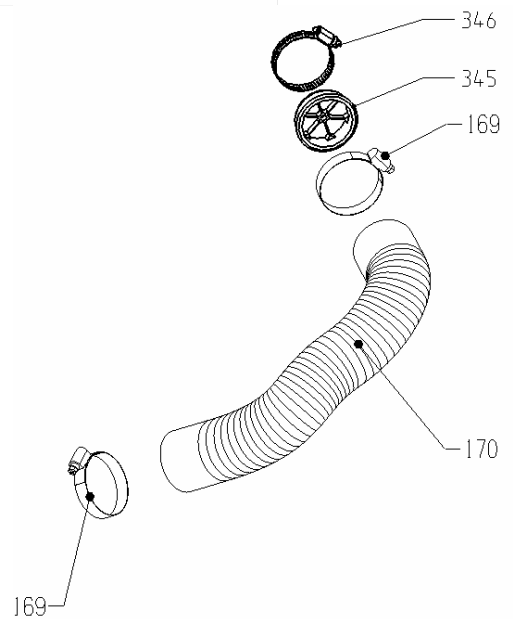
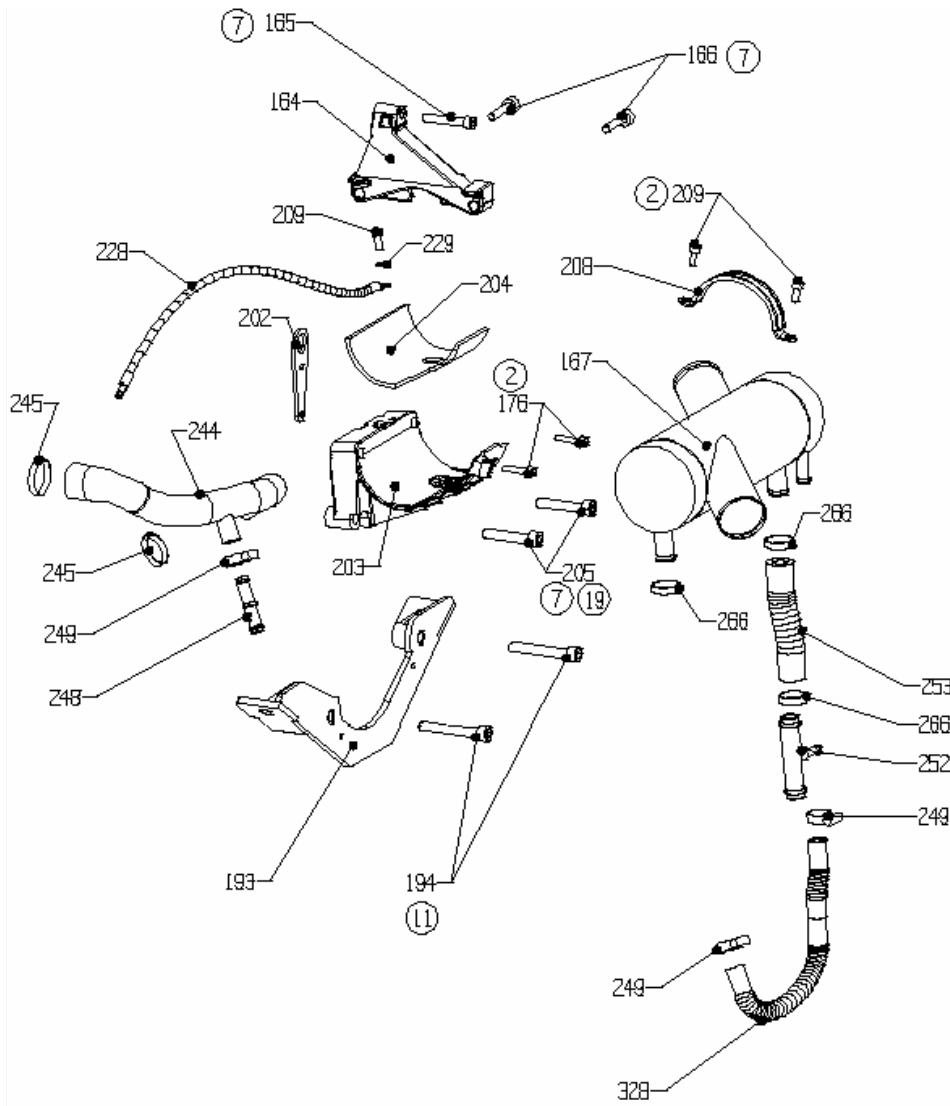
Ref	Teilenr./Partnr.	Bezeichnung	Description	Price in €
32	HSR00_05_01_131	Pleuellager rot 1,990 - 1,995	connecting rod bearing (red); 1,990 - 1,995	6,13
33	HSR00_05_01_132	Pleuellager blau 2,000 - 2,005	connecting rod bearing (blue); 2,000 - 2,005	6,13
34	HSR00_05_01_133	Pleuellager gelb 1,995 - 2,000	connecting bearing (yellow); 1,995 - 2,000	6,13
35	HSR00_05_01_134	Pleueldehnschraube M10x1x38 Mat32CrB4	piston rod necked down bolt	3,54
36	HSR00_05_01_135	VME AW fuer Zahnrad	balance shaft	422,59
37	HSR00_05_01_136	Mutter M10 8.8 GV	nut	1,04
38	HSR00_05_01_137	Scheibenfeder 3x3,7 St	key	1,18
39	HSR00_05_01_138	Lagerschale AW Breit	bearing shell, balance shaft	4,62
40	HSR00_05_01_139	LZE Kurbelwelle HO lang, Flansch u Konus	crankshaft	1.108,80
41	HSR00_05_01_140	Lagerschale KW GELB	main bearing (yellow)	7,07
42	HSR00_05_01_141	Lagerschale KW BLAU	main bearing (blue)	7,07
43	HSR00_05_01_142	Lagerschale KW GRUEN	main bearing (green)	7,07
44	HSR00_05_01_143	Zahnrad AW Antrieb	gear, balance shaft drive	80,61
45	HSR00_05_02_100	Zylkopfdichtung 4,5 lagig	gasket-cyl head	51,76
45a	HSR00_05_02_151	Zylinderkopfdichtung D85.6 ZKD 3-lagig	gasket-cyl head	157,86
46	HSR00_05_02_101	Stehbolzen kurz M8x69 Zylkopf	threaded pin short	6,09
47	HSR00_05_02_102	Stehbolzen lang M8x118 Zylkopf	threaded pin long	5,99
48	HSR00_05_02_103	Nockenwelle	camshaft	226,66
49	HSR00_05_02_104	LZE Kipphebel LA gleitgelagert	rocker arm long	108,81
50	HSR00_05_02_105	LZE Kipphebel KU gleitgelagert	rocker arm short	113,33
51	HSR00_05_02_106	Kipphebelachse	asm-rocker shaft	13,54
52	HSR00_05_02_107	Ventil Aus hohl Schaft=5,5 D=29,5 1-Ril	exh-valve	52,66
53	HSR00_05_02_108	Ventil Ein. Schaft 5.5 D=32.5, 1-rillig	intake valve	32,82
54	HSR00_05_02_109	Keil 1-Rillig Schaft 5,5	valve keeper	1,60
55	HSR00_05_02_110	Federunterlage gestanz	spring pad	1,60
56	HSR00_05_02_111	Feder hart Farbe:violett- gruen	valve spring	8,80
57	HSR00_05_02_112	Federteller Fliepress f. 1-Rillig/d5.5	Spring retainer	2,69
58	HSR00_05_02_113	Ventildeckel Orange	valve cover (orange)	144,45
59	HSR00_05_02_114	Dichtungssatz Ventildeckel	seal set, valve cover	24,00
60	HSR00_05_02_115	Schraube ZYL M6x45 A2/70	bolt	1,27
61	HSR00_05_02_116	Scheibe DIN 125A-M6 A2/70	washer	1,08
62	HSR00_05_02_117	Kipphebelhalter 1 bearb schmiede	support-rocker arm	126,53
63	HSR00_05_02_118	Kipphebelhalter 2 bearb schmiede	support-rocker arm	126,96
64	HSR00_05_02_119	Schraube ZYL M6x20 10.9 Schwarz	screw	1,18

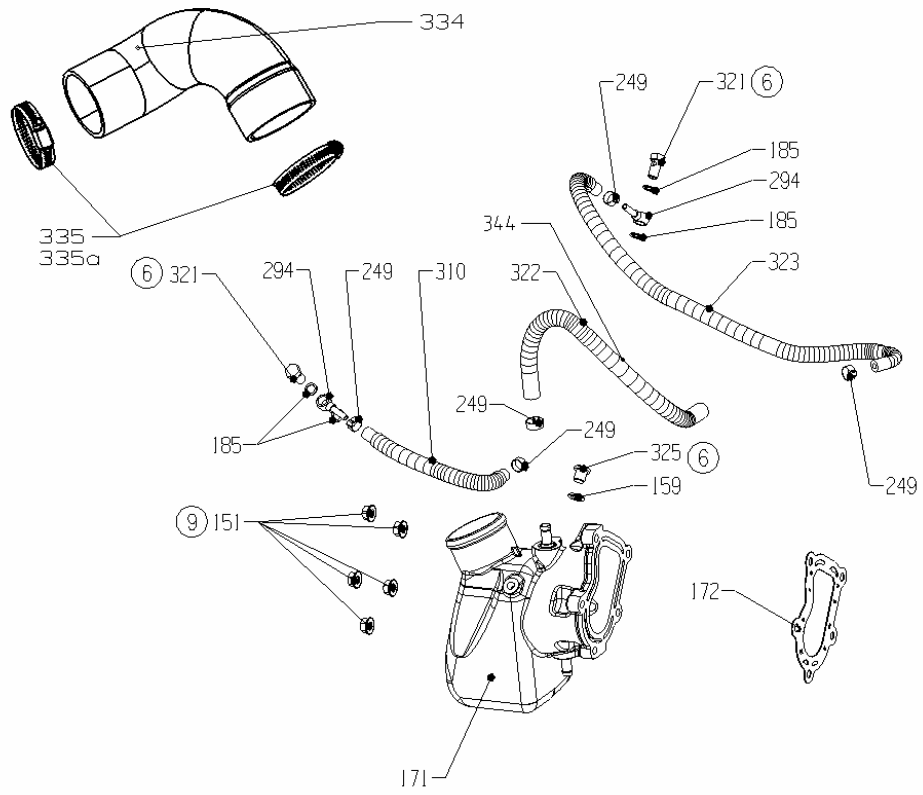
Ref	Teilenr./Partnr.	Bezeichnung	Description	Price in €
65	HSR00_05_02_120	Zentrierhuelle 12,5/10,6x13,5 geschliffen	sleeve	1,37
66	HSR00_05_02_121	Ventilschaftdichtung d5.5	seal, valve stem	6,76
81	HSR00_05_02_136	Einstellplatte 10x2.50	shim 10x2.50	2,46
82	HSR00_05_02_137	Einstellplatte 10x2,55	shim 10x2,55	2,46
83	HSR00_05_02_138	Einstellplatte 10x2,60	shim 10x2,60	2,46
84	HSR00_05_02_139	Einstellplatte 10x2,65	shim 10x2,65	2,46
85	HSR00_05_02_140	Einstellplatte 10x2,70	shim 10x2,70	2,46
86	HSR00_05_02_141	Einstellplatte 10x2,75	shim 10x2,75	2,46
87	HSR00_05_02_142	Einstellplatte 10x2,80	shim 10x2,80	2,46
88	HSR00_05_02_143	Einstellplatte 10x2,85	shim 10x2,85	2,46
89	HSR00_05_02_144	Einstellplatte 10x2,90	shim 10x2,90	2,46
67	HSR00_05_02_122	Einstellplatte 10x2,95	shim 10x2,95	2,46
68	HSR00_05_02_123	Einstellplatte 10x3,00	shim 10x3.00	2,46
90	HSR00_05_02_145	Einstellplatte 10x3,05	shim 10x3,05	2,46
69	HSR00_05_02_124	Einstellplatte 10x3,10	shim 10x3.10	2,46
70	HSR00_05_02_125	Einstellplatte 10x3.15	shim 10x3.15	2,46
71	HSR00_05_02_126	Einstellplatte 10x3,20	shim 10x3,20	2,46
72	HSR00_05_02_127	Einstellplatte 10x3,25	shim 10x3,25	2,46
91	HSR00_05_02_146	Einstellplatte 10x3,30	shim 10x3,30	2,46
73	HSR00_05_02_128	Einstellplatte 10x3,35	shim 10x3,35	2,46
74	HSR00_05_02_129	Einstellplatte 10x3,40	shim 10x3,40	2,46
75	HSR00_05_02_130	Einstellplatte 10x3,45	shim 10x3,45	2,46
76	HSR00_05_02_131	Einstellplatte 10x3,50	shim 10x3,50	2,46
77	HSR00_05_02_132	Einstellplatte 10x3,55	shim 10x3,55	2,46
78	HSR00_05_02_133	Einstellplatte 10x3,60	shim 10x3,60	2,46
79	HSR00_05_02_134	Einstellplatte 10x3.65	shim 10x3.65	2,46
80	HSR00_05_02_135	Einstellplatte 10x3.70	shim 10x3.70	2,46
92	HSR00_05_02_147	Zylinderkopf ohne Anbauteile	cylinder head	787,24
93	HSR00_05_02_148	Nockenwellenachse vollmat. 20x128	camshaft axle	27,08
94	HSR00_05_02_149	Schraube M6x40	bolt M6x40	1,08
95	HSR00_05_01_144	Kette 3/8" 86 Glieder mit Schloss	timing chain	64,96
96	HSR00_05_01_145	Steuerkettenschloss	timing chain link	5,04
97	HSR00_05_01_146	LZE Wapugehäuse Kunststoff	water pump cover	27,34
98	HSR00_05_01_147	Dichtung Wapu Formdichtung	sealing water pump	2,79
99	HSR00_05_01_148	Schraube ZYL M6x40 A2/70	bolt M6x40	1,27
100	HSR00_05_01_149	VME Rohr Mowa	water pipe	37,45
101	HSR00_05_01_150	O-Ring 25,07x2,62 EPDM	o-ring 25,07x2,62	1,04
102	HSR00_05_01_151	ZSB Wapu.Welle m. Zahnrad in	waterpump shaft	55,53
103	HSR00_05_01_152	LZE Wapurad D54/H18 Kunststoff	Impeller water pump	9,00
104	HSR00_05_01_153	Repsatz Gleitringdichtung	kit floating ring seal	16,30
105	HSR00_05_02_150	ZSB Zylkopf	asm-cylinder head	1.580,00
106	HSR00_05_01_155	LZE WAPU Zwischenrad (Metall) fr	waterpump gear	48,98

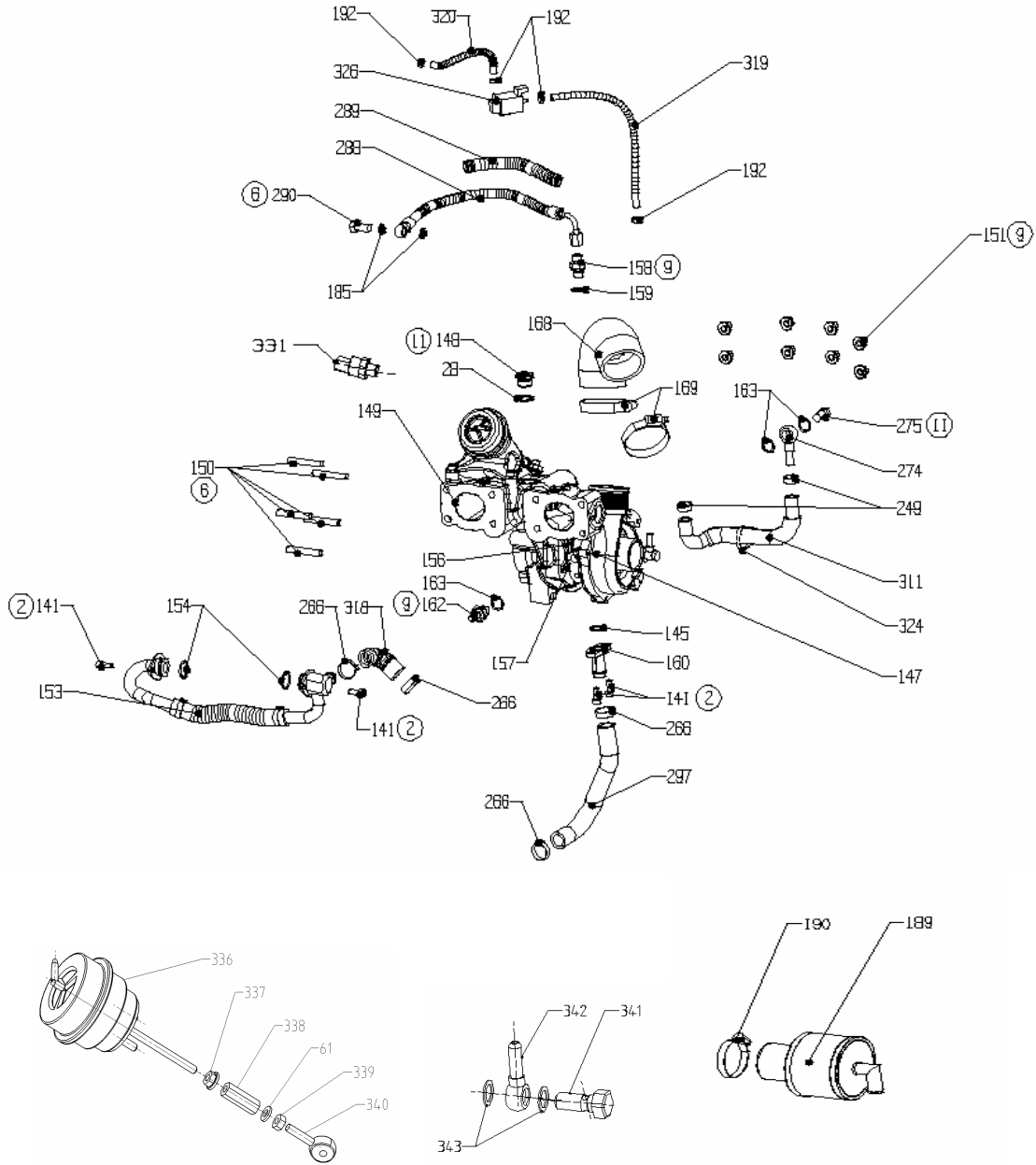
Ref	Teilenr./Partnr.	Bezeichnung	Description	Price in €
107	HSR00_05_07_100	Sensor Drehzahl DG6 FM24 Nr.:0281002165	speed sensor	37,86
108	HSR00_05_07_101	Schraube M6x 12	bolt M6x12	1,08
109	HSR00_05_07_102	Zuendkerze Champion RC7PYCB	spark plug - Champion RC7PYCB	18,53
110	HSR00_05_07_103	Sensor Phase PG3.5 Nr. 0 232 103 034	sensor, phase	117,61
111	HSR00_05_07_104	Schraube Selbstf. 6x18	bolt	1,74
112	HSR00_05_07_105	Rotor	rotor	408,12
113	HSR00_05_07_106	Nadelkranz K28x35x18	bearing, needle	8,58
114	HSR00_05_07_107	Passfeder A 4 x 4 x 16	flywheel key	1,18
115	HSR00_05_07_108	Scheibe DIN 7349 M12 - DAC320	washer	1,56
116	HSR00_05_07_109	Schraube Hex M12x90 10.9 schwarz	bolt	1,98
117	HSR00_05_01_156	Zahnrad Anlasser Doppelrad	asm-starter gear	94,76
118	HSR00_05_01_157	Achse, Zylinderstift DIN6325 12M6x55	axle, parallel pin DIN 6325 12M6x55	44,70
119	HSR00_05_07_110	Stator Vape	alternator stator	241,43
120	HSR00_05_07_111	Schraube ZYL M6x35 8.8 DAC 320 A	bolt M6x35	1,08
121	HSR00_05_07_112	Kabelklemme ST52	clamp, cable	2,97
122	HSR00_05_07_113	Schraube Senk M4x6 8.9 schwarz	bolt	0,94
123	HSR00_05_01_158	LZE Ölfilter kpl.	asm-oil filter	22,06
124	HSR00_05_01_159	Rep. Satz Ölfilter	set, seal & oil filter	23,29
125	HSR00_05_01_160	Druckkolben D11x28 St4	pin	5,47
126	HSR00_05_01_161	Feder Öldruckventil 69x9.1x1.3 W24.6R	feather/ spring oil pressure valve	4,74
127	HSR00_05_01_162	Fuehrungsdorn oeldruckventil 5,5bar(Kerbe)	pin-guide	3,96
128	HSR00_05_01_163	Klempatte2mm Öldruckventil	clamp plate oil pressure valve	4,74
129	HSR00_05_01_164	Wellendichtring BAUM4SLX7 75x95x10	oil seal	39,98
130	HSR00_05_01_165	LZE Öldruckpumpe D40,8x13,5	main oil pump	22,20
131	HSR00_05_01_166	LZE Steuerkanteneinsatz	timing insert	20,30
132	HSR00_05_01_167	Passfeder A-4x4x8 St	parallel key 4x4x8	1,18
133	HSR00_05_01_168	Druckpumpendeckel D41,1xD45,8x13,5 Al	oil pump cover	18,44
134	HSR00_05_01_169	O-Ring 43x2 FPM	o-ring	1,13
135	HSR00_05_01_170	Keilring D47	circlip D47	1,70
136	HSR00_05_01_171	LZE Zwischenrad Trockensumpf 180A	dry sump gear	93,58
137	HSR00_05_01_172	Trockensumpfdeckel	cover-dry sump	61,33
138	HSR00_05_01_173	Schraube ZYL M6x60 8.8 DAC 320 A	bolt M6x60	1,37
139	HSR00_05_01_174	Anschluss TS hinten ALMg3 WW. VA	fitting-dry sump	62,70
140	HSR00_05_01_175	O-Ring 15x2 NBR 70	o-ring 15x2 NBR 70	0,94
141	HSR00_05_01_176	Schraube ZYL M6x16 8.8 DAC 320 A	bolt M6x16	1,04

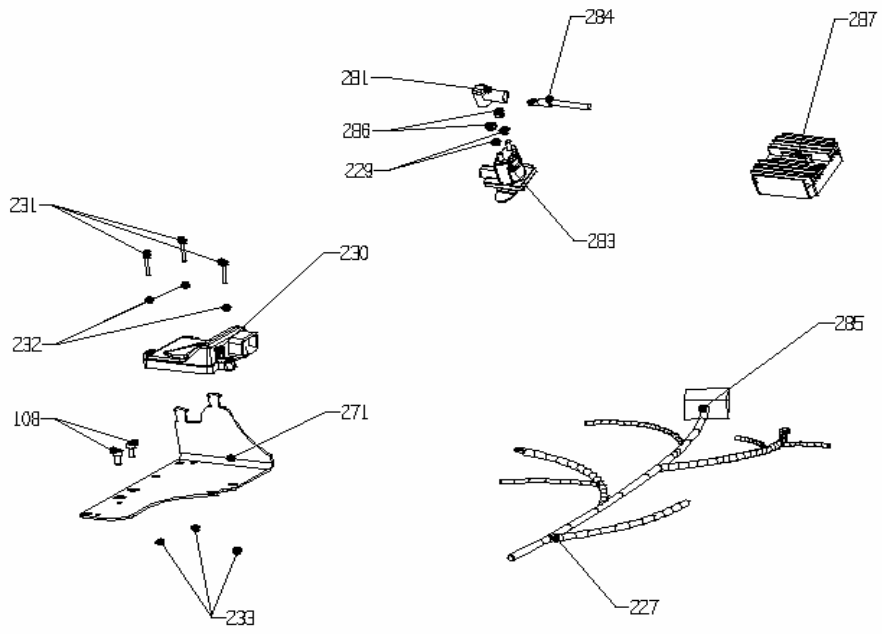
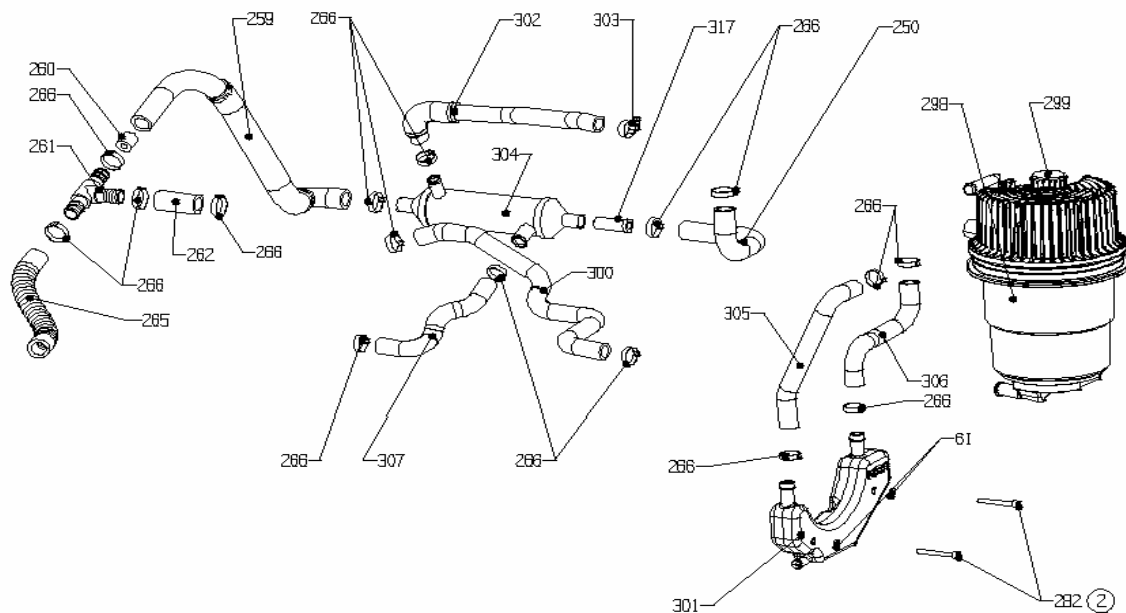
Ref	Teilenr./Partnr.	Bezeichnung	Description	Price in €
142	HSR00_05_01_177	Saugpumpe	suction pump	380,87
143	HSR00_05_01_178	Oelsiebrahmen ZSB PA6.6 GF30	oil screen	18,94
144	HSR00_05_01_179	Winkelstutzen Öl D20/D18	elbow fitting oil	40,64
145	HSR00_05_01_180	O-Ring 16x2	o-ring 16x2	1,04
146	HSR00_05_01_181	Schraube ZYL M8x25 A2/70	bolt M8x25	1,37











Anzugsdrehmomente
Torque

① 9 Nm	⑩ 25 Nm	⑱ 64 Nm
② 10 Nm	⑪ 40 Nm	⑲ 35 Nm
③ 13 Nm	⑫ 70 Nm	⑳ 1,5 Nm
④ 18 Nm	⑬ 27 Nm	㉑ handfest / advance manual
⑥ 18 Nm	⑭ 80 Nm	
⑦ 20 Nm	⑮ 12 Nm	
⑧ 23 Nm	⑯ 5 Nm	
⑨ 24 Nm	⑰ 100 Nm	

Presskraft fuer Schlauchschellen

Durchmesser:

0	- 15,3	1000 N
15,3	- 18,5	1500 N
18,5	- 39,8	2000 N
41,0	- 86,0	2500 N

Sicherungsmittel
Thread lockings

①	Dichtmittel Gehäuse
④	Lactite 272
⑤	Lactite 577
⑥	Lactite 640
⑦	Lactite 7063
⑧	Lactite Activator 747L

©2008 HSR-Benelli GmbH & Co KG

Ref	Teilenr./Partnr.	Bezeichnung	Description	Price in€
13	HSR00_05_01_112	Schraube ZYL M6x20 8.8 DAC 320 A	bolt M6x20	1,04
15	HSR00_05_01_114	Verschlussschraube M10x1x8 kon 5.8 DAC	plug M10x1x8	1,41
24	HSR00_05_01_123	Schraube ZYL M6x65 8.8 DAC 320 A	bolt M6x65	2,02
61	HSR00_05_02_116	Scheibe DIN 125A-M6 A2/70	washer	1,08
65	HSR00_05_02_120	Zentrierhuelle 12,5/10,6x13,5 geschliffen	sleeve	1,37
108	HSR00_05_07_101	Schraube M6x 12	bolt M6x12	1,08
135	HSR00_05_01_170	Keilring D47	circlip D47	1,70
140	HSR00_05_01_175	O-Ring 15x2 NBR 70	o-ring 15x2 NBR 70	0,94
141	HSR00_05_01_176	Schraube ZYL M6x16 8.8 DAC 320 A	bolt M6x16	1,04
147	HSR01_05_03_100	LZE Turbolader PWC Wassergekuehlt	turbocharger	1.690,00
148	HSR00_05_03_101	Verschlußschraube	plug	4,20

149	HSR00_05_03_114	Turboladerkrümmer	turbocharger manifold	1399,95
150	HSR00_05_03_103	Gewindestift M8 x 48	stud	1,70
151	HSR00_05_03_104	Mutter M8	nut M8	1,70
152	HSR00_05_01_182	Grundmotor	short block	3.890,00
153	HSR00_05_06_100	LZE Seewasseranschluß	raw water turbo	150,43
154	HSR00_05_06_101	O-Ring 20x2	o-ring 20x2	0,94
155	HSR00_05_04_131	LZE Fuel Rail	LZE fuel rail	211,20
156	HSR00_05_03_107	Segment Turbolader	segment turbocharger	6,32
157	HSR00_05_03_108	Schraube Mx10	bolt M6X10	12,45
158	HSR00_05_05_100	Stutzen	fitting	6,76
159	HSR00_05_05_101	Dichtring 12x18x1,5 Al ; DIN 7603	seal	1,04
160	HSR00_05_05_102	Rücklaufflansch ÖL	oil return turbo	5,56
161	HSR00_05_07_139	Drosselklappensensor	throttle potentiometer	73,86
162	HSR00_05_06_103	Stutzen M 14x1,5	fitting M14x1,5	8,77
163	HSR00_05_06_104	Dichtring 14x18x1,5 Al;DIN 7603	turbo sealing ring 14x18x1,5	1,04
164	HSR00_05_03_109	Halter ATL Manh	bracket turbo charger	46,62
165	HSR00_05_04_100	Schraube ZYL M8x50 8.8 DAC 320A	bolt M8x50	1,41
166	HSR00_05_03_110	Schraube ZYL M8x40 8.8 DAC 320 A	screw	1,37
167	HSR01_05_04_101	Ladeluftkühler	charge air cooler	877,00
168	HSR00_05_04_102	Ladeluftschlauch	charge air hose	66,47
169	HSR00_05_04_103	Schlauchselle 50-70	hose clamp 50-70	35,36
170	HSR00_05_04_104	Ladeluftschlauch LLK- Luftsammler	charge air hose	51,90
171	HSR00_05_03_111	Abgaskühler	exhaust gas cooler	347,57
172	HSR01_05_03_112	Dichtung	gasket, exhaus	10,51
173	HSR00_05_04_105	Saugstutzen links	intake fitting left	209,31
174	HSR00_05_04_106	VME Saugstutzen rechts	intake fitting right	209,31
175	HSR00_05_04_107	O-Ring 42x2,5 FPM 80	o-ring 42x2,5	2,12
176	HSR00_05_04_108	Schraube ZYL M6x30 8.8 DAC 320 A	bolt M6x30	1,04
177	HSR00_05_04_109	Gummimuffen DK46	rubber socket	5,89
178	HSR00_05_04_110	Schlauchselle D50- 70/9 VA	hose clamp D50-70/9	4,71
179	HSR00_05_04_111	ZSB WM Drosselklappe	throttle assembly	561,80
180	HSR00_05_04_112	Luftverteiler Doppel-DK	air manifold	478,90
181	HSR00_05_04_113	Deckel Luftverteiler	air manifold cover	12,87
182	HSR01_05_04_114	Strebe Blech Luftverteiler gegossen	support band air manifold	18,95
183	HSR00_05_04_115	Schraube ZYL M6x10 A2/70	bolt M6x10	1,08
184	HSR00_05_04_116	Verschlussschraube M10x1	plug M10x1	2,02
185	HSR00_05_05_103	Dichtring 10x14x1 Al;DIN 7603	sealing ring 10x14x1	0,94
186	HSR00_05_04_117	Einschraubtülle NW3 D4- R1/8 L23 SW10 MS	nipple NW3	16,17
187	HSR00_05_04_118	Abstützung Luftverteiler Voll	support air manifold	56,71
188	HSR00_99_09_031	Gummipuffer D20x15 Ausf. B	rubber buffer D20x15	3,94

189	HSR00_05_04_120	Flamearrestor Bypassanschluss	Air filter	134,22
190	HSR00_05_04_121	Schlauchschelle D40- 60/9 VA	hose clamp D40-60/9	4,38
191	HSR00_05_07_114	BGR Steuerluft	asm-control air	35,78
192	HSR00_05_04_122	Schlauchschelle 6-16	hose clamp 6-16	4,95
193	HSR00_05_09_100	Motorhalter vorne Manh lackiert	bracket-front	127,29
194	HSR00_05_09_101	Schraube M10x 70	bolt	1,37
195	HSR01_05_09_102	Motorhalter hinten Manh	bracket-rear	253,25
196	HSR00_05_09_103	Schraube ZYL M10X40	bolt	1,37
200	HSR00_05_09_107	Motorenaufnahme rechts	spacer	31,54
201	HSR00_05_07_140	O- Ring	o- ring	1,04
202	HSR00_05_09_109	Halteblech Transportoese fuer Motor	bracket-mount	3,66
203	HSR01_05_04_123	LLK Halter gegossen	intercooler braket	141,29
204	HSR01_05_04_124	Schaumstoff LLK	rubber	13,39
205	HSR00_05_04_125	Schraube M10x55	bolt M10x55	3,63
206	HSR00_05_04_126	Scheibe	washer	0,94
207	HSR00_05_04_127	Distanzhülse	spacer	10,94
208	HSR00_05_04_128	Klemmschelle	clamp	7,68
209	HSR00_05_04_129	Schraube M 6x16	bolt M6x16	1,08
210	HSR00_05_04_130	Mutter M6	nut M6	1,18
211	HSR00_05_04_136	Fuel Rail	fuel rail	42,71
212	HSR00_05_04_132	Schraube ZyL M6x20 8.8 A2/70 (Edelstahl)	bolt	1,08
213	HSR00_05_04_133	Kraftstoffdruckregler Nr.:0280160560	fuel, pressure regulator	55,71
214	HSR00_05_04_134	O- Ring	o-ring	1,08
215	HSR00_05_04_135	Sicherungsbuegel Druckregler Fuelrail	locking clip	2,55
216	HSR00_05_07_115	Einspritzventil EV6-E Nr.0 280 156 235	injector	101,03
217	HSR00_05_07_116	Halteklammer Fuelrail Einspritzduese	locking clip	1,84
218	HSR00_05_08_100	Schwungscheibe flach	flywheel	85,30
219	HSR00_05_08_101	Kupplungsstueck	shaft-stub	96,08
220	HSR00_05_08_102	Schraube ZYL M10x1x45 10.9 blank	screw	6,09
221	HSR00_05_03_113	Auspuffdichtung 1.4310	gasket, exhaust metal	3,96
222	HSR00_05_07_117	Kabelfixierung Tannenbaum	wire clip	4,05
223	HSR00_05_07_118	Sensor Wassertemp. TF- W RB: 0280130093	sensor, water temp.	29,10
224	HSR00_05_07_119	Druck Temp. Sensor	map sensor	87,60
225	HSR00_05_07_120	Zuendspule ZS-K-1x1 Nr.:0221504021	ignition coil	103,02
227	HSR00_05_07_121	Kabelbaum	wire harness	714,64
228	HSR01_05_07_122	Massekabel	engine ground wire	11,69
229	HSR00_05_07_123	Fächerscheibe M6	washer M6	0,94
230	HSR01_05_07_124	Steuergerät	ECU	842,16
231	HSR00_05_07_125	Schraube M4x 25	bolt M4x25	1,04
232	HSR00_05_07_126	Scheibe	washer	0,94
233	HSR00_05_07_127	Mutter M4	nut M4	1,08
234	HSR00_05_07_128	Modulträger ECU	bracket	31,21

235	HSR00_05_07_141	Schraube M4x10	bolt M4x10	1,18
236	HSR00_05_06_105	Wasserleiste PWC	water manifold	126,81
237	HSR00_05_06_106	Reduzierhülse Wasserleiste	restrictor water manifold	68,17
238	HSR00_05_06_107	Gewindestift M3x6 DIN 913	threaded pin M3x6	1,04
239	HSR00_05_06_108	O-Ring 18,6x2,5 HNBR 60-80	o-ring 18,6x2,5	1,70
240	HSR00_05_06_109	Verschlussschraube G1/8 DIN 908	plug G1/8	2,45
241	HSR00_05_06_110	Thermostat 70°C beschichtet	thermostat insert	61,99
242	HSR00_05_06_111	O-Ring 40x2,5 HNBR 60	o-ring 40x2,5	1,79
243	HSR00_05_06_112	Stutzen Seewassereintritt Wasserleiste	fitting water manifold	24,23
244	HSR00_05_06_113	Formschlauch Seewasser D30/D25/D10	hose raww water manifold- waterpump	60,06
245	HSR00_05_06_114	Schraubscelle 25-40	hose clamp 25-40	10,09
246	HSR00_05_06_115	Schraubscelle 25-40	hose clamp 25-40	10,09
247	HSR00_05_06_116	Wellrohr _PA sw Di/Da 23,1x28,4 90mm	corrugated pipe	2,03
248	HSR00_05_06_117	Schlauchverbinder D12 NW10 VA	hose connector D12 NW10	10,94
249	HSR00_05_06_118	Schlauchschelle D12- 22/9 VA	hose clamp D12-22/9	1,27
250	HSR00_05_06_119	Formschlauch Seew T- Stück-Ölkühler	hose raww t-connector-oil cooler	18,62
251	HSR00_05_06_120	Schraubscelle 20-32	hose clamp 20-32	5,99
252	HSR00_05_06_121	Schlauchverbinder T 19- 8-19 USA	hose connector T19-8-19	2,03
253	HSR00_05_06_122	Schlauch SEE LLK D19,0x4,5 L125	hose raww intercooler-hose connector	26,02
254	HSR00_05_06_123	Schlauch MoWa D8x3,5 Rohr Mowa- ATL	hose water D8x3,5	4,62
255	HSR00_05_06_124	Wellrohr _PA sw Di/Da 14,9X18,9 140mm	corrugated pipe	1,37
256	HSR00_05_06_118	Schlauchschelle D12- 22/9 VA	hose clamp D12-22/9	1,27
259	HSR00_05_06_128	VME Schlauch SEE Ölkühler-Tst-Wal	hose raww oil cooler-t- connector-inlet	17,61
260	HSR00_05_06_129	Drossel D20/D8 für Schlauch NW19 PA	restrictor D20/d8	8,16
261	HSR00_05_06_130	Schlauchverbinder T 19- 19-19	hose connector T 19-19-19	8,58
262	HSR01_05_06_131	Schlauch SEE D19x4,5 L55 EPDM	hose raww D19x4,5 L55	10,04
263	HSR00_05_06_133	Schlauchschelle D20- 32/12 VA	hose clamp D20-32/12	3,96
264	HSR00_05_06_133	Schlauchschelle D20- 32/12 VA	hose clamp D20-32/12	3,96
265	HSR00_05_06_132	Schlauch MoWa D19x4,5 L236	hose water D19x4,5 L236	47,94
266	HSR00_05_06_133	Schlauchschelle D20- 32/12 VA	hose clamp D20-32/12	3,96

270	HSR00_05_06_137	Formschlauch See D19x3,5 Oelt -Tst	hose raww oiltank-exhaust	19,61
271	HSR00_05_07_128	Modulträger ECU	bracket	31,21
272	HSR00_05_06_139	Schlauch D8x3,5 L165	hose raww D8x3,5 L165	2,69
273	HSR00_05_06_118	Schlauchschelle D12-22/9 VA	hose clamp D12-22/9	1,27
274	HSR00_05_06_141	Ringschlauchnippel D8xM14	banjo fitting D8xM14	6,41
275	HSR00_05_06_142	Hohlschraube M14x1,5 gl.chrom	banjo bolt M14x1,5	4,15
276	HSR00_05_06_143	Seewasseranschluss D19/D10	fitting D19/D10 raww	64,35
277	HSR00_05_06_144	Formschlauch See D16x3,5 Abgasg -Tst	hose raww D16x3,5	23,34
278	HSR01_05_07_130	Starter 0.8 KW	motor, starter	355,03
279	HSR01_05_07_131	Starterkabel rot mit Ringterminal	starter lead	26,68
280	HSR00_05_07_132	Mutter Hex SelS M6 A2 kurz	nut-hex	1,37
281	HSR00_05_07_133	Gummituelle Starterkabel	grommet-rubber	2,03
282	HSR00_05_05_106	Schraube ZYL M6x50 8.8 DAC 320 A	bolt M6x50	1,37
283	HSR00_05_07_134	Starterrelais	starter relais	79,34
284	HSR00_05_07_135	Versorgungskabel	starter relais lead	11,03
285	HSR00_05_07_136	Relais, ISO 12V/40A	relay, ISO 12V/40A	46,86
286	HSR00_05_07_137	Mutter M6	nut M6	2,22
287	HSR01_05_07_138	Spannungsregl.Vape	voltage regulator	122,85
288	HSR00_05_05_107	LZE Schlauch Druckoel ATL 295	asm-hose oil pressure	33,86
289	HSR00_05_05_108	Wellrohr	conduit	1,51
290	HSR00_05_05_109	Hohlschraube M10x1	banjo bolt M10x1	3,21
291	HSR00_05_05_110	Formschlauch OEL D12/D6x2 L480 Zyk-LG	hose oil D12/D6x2 L480	41,58
292	HSR00_05_05_111	Schraubschelle 6-16	hose clamp 6-16	4,95
293	HSR00_05_05_112	Schlauch OEL D6x2 L145 LG-T-St	hose oil D6x2 L145	21,87
294	HSR00_05_05_113	Ringschlauchnippel D6xM10	banjo fitting D6xM10	4,38
295	HSR00_05_05_114	Schlauch OEL D6x2 L70 RoTank-T-St	hose oil D6x2 L70	21,87
296	HSR00_05_05_115	Schlauchverbinder T D6-6-6	hose connector T D6-6-6	2,97
297	HSR00_05_05_116	Formschlauch OEL D16x3,5 Oel Rueckl. ATL	hose oil D16x3,5	32,29
298	HSR00_05_05_117	LZE Öltank ohne Wassermantel RAL 2004	asm-oiltank	142,84
299	HSR00_05_05_118	Ölpeilstab mit Nut	oil dipstick	20,46
300	HSR00_05_05_119	Formschlauch Oel Oeltank Druckpumpe	hose oil tank-pressure pump	20,88
301	HSR00_05_05_120	LZE Rollovertank flach	roll over tank	31,30
302	HSR01_05_05_121	Formschlauch Oel Ölkühler-Öltank	hose oil cooler-oil tank	18,86
303	HSR00_05_05_122	Schlauchschelle D16-27/9 VA	hose clamp 16-25	5,33
304	HSR00_05_05_123	Ölkuehler 23 Rohre	heat exchanger oil-water	254,80

305	HSR00_05_05_124	Formschlauch BlowBy Oeltank Rollovertank	hose oil oiltank-roll over tank	13,20
306	HSR00_05_05_125	Formschlauch BlowBy Rollovertank Airbox	hose oil roll over tank-airbox	13,48
307	HSR00_05_05_126	Formschlauch Oel Trockensumpf-Ölkühler	hose oil dry sump-oil cooler	15,09
308	HSR01_05_04_137	Saugstutzen Baugruppe	Manifold intake unit	493,80
309	HSR01_05_06_145	Wasserleiste	water border	145,70
310	HSR01_05_06_146	Seewasseranschluss ATL Abgaskühler	Seewateradapter ATL EXH. Gas cooler	6,17
311	HSR01_05_06_147	Ölschlauch	Hose oil	38,46
312	HSR01_05_05_127	Sicherungsscheibe Riplock 6,1x14	Lock washer riplock 6,1x14	0,40
313	HSR01_05_05_128	Schlauch Oelrücklauf	Hose oil reversflow	99,60
314	HSR01_05_04_136	Wellrohr 8,5x11,5x230	Corregated pipe 8,5x11,5x230	3,40
315	HSR01_05_04_141	Schlauch Luft L=250	Hose air l=250	2,86
316	HSR01_05_04_138	Schlauch Luft L=150	Hose air l=150	2,30
317	HSR01_05_05_129	Reduzierhülse D16,5/D10	Adapter D16,5/D10	9,23
318	HSR01_05_06_148	Formschlauch 90 D16	Preformed hose 90 D16	15,20
319	HSR01_05_03_115	Schlauch Luft Taktv. ATL	Hose air valve turbo	18,85
320	HSR01_05_03_116	Schlauch Luft Taktv Wast	Hose air valve wasted	12,84
321	HSR01_05_03_117	Hohlschraube G1/8	Banyo bolt G 1/8	7,80
322	HSR01_05_03_118	Schlauch See	Hose raw	11,10
323	HSR01_05_03_119	Seewasseranschluss LLK Abgaskuehler	Seewateradapter LLK EXH gas cooler	16,03
324	HSR01_05_03_120	Kabelbinder	Cable tie	0,50
325	HSR01_05_03_121	Verschlussschraube M12x1,5	Plug bolt hex M12x1,5	2,34
326	HSR01_05_07_141	Taktventil	Pulse valve	69,40
327	HSR01_05_07_142	Halter Taltventil	Bracket pulse valve	12,22
328	HSR01_05_06_149	Schlauch See	Hose raw	5,70
329	HSR01_05_04_139	O-Ring20x3	O-ring 20x3	2,34
330	HSR01_05_04_140	O-Ring Aufnahme 20x3	O-Ring adapter 20x3	10,90
331	HSR01_05_07_147	Thermoschalter Abgaskrümmer	Thermo switch	48,60
332	HSR01_05_04_142	Kabelfixierung	Wire fastener	4,05
333	HSR01_05_04_143	Einschraubtuelle NW3	Nipple NW3	5,92
334	HSR00_01_01_032	Abgasschlauch	Exhaust hose	88,57
335	HSR00_99_09_057	Schlauchselle D50-70	hose clamp D50-70	11,55
335a	HSR00_99_09_060	Schlauchselle D 58-75/12	Hose clamp D58-75/12	13,10
336	HSR00_05_03_115	Wastegate	wastegate	52,40
337	HSR00_05_03_116	Mutter M6 DIN 6923	Nut M6 DIN 6923	1,10
338	HSR00_05_03_117	Spannschlossmutter	Spanner nut	8,20
339	HSR00_05_03_118	Mutter M6 LH DIN 4032	Nut M6 LH DIN 4032	2,10
340	HSR00_05_03_119	Uniball M6	Uniball M6	48,90
341	HSR01_05_07_144	Hohlschraube M8x1	banjo bolt	7,80
342	HSR01_05_07_145	Auge für Hohlschraube	eyepart for banjo M8	4,38
343	HSR01_05_07_146	Aludichtring	Sealing ring	0,94
344	HSR00_99_09_058	Panzerflexrohr schwarz HFXP 25 (Bestellung in m!)	Tube HFXP 25 (order in m!)	8,90
345	HSR00_05_22_002	Schutzgitter LLK	Safety lattice	69,90
346	HSR00_99_09_015	Schlauchselle D40-60	Hose clamp D 40-60	11,55

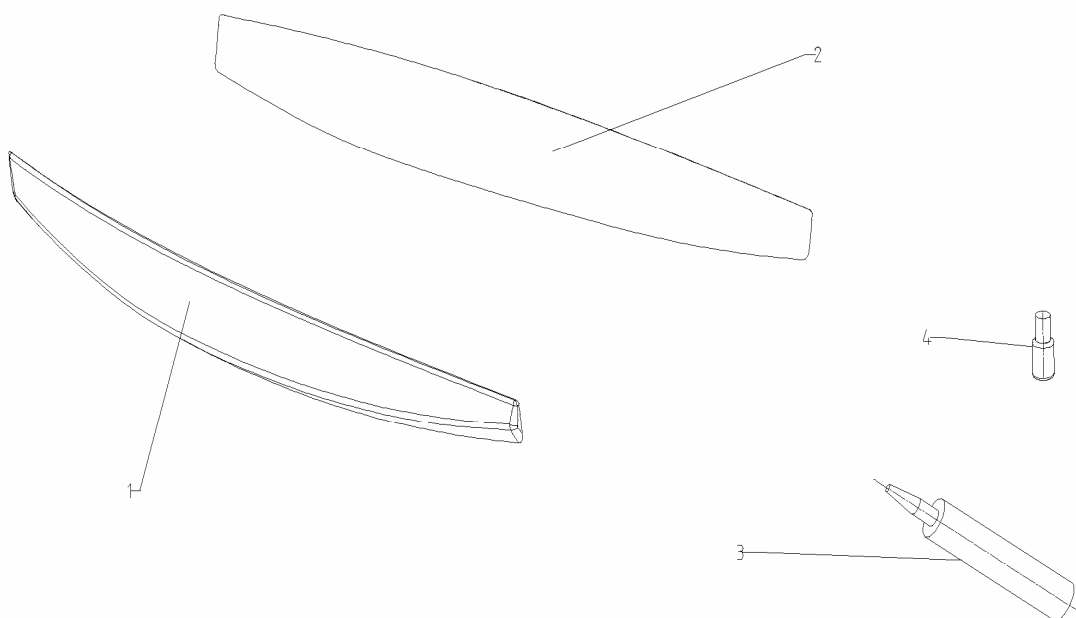
Ersatzteile Pro Edition

Spare parts Pro Edition

Ref	Teilenr./Partnr.	Bezeichnung	Description	Price in €
	HSR02_30_00_000	Rep Set Hull/Deck verklebt Pro Edition	Repair set Deck/ Hull pro edition	4.056,00
	HSR02_02_04_000	Motorhaube	Hood	975,00
	HSR02_03_02_000	Handlepole Abdeckung	cover handlepole	168,00
	HSR02_02_01_010	Stehfläche	Mat	294,00

ATTENTION: for warranty only – needs autorisation

Sponsons



©2007 Hydrospace GmbH & Co KG

	Teilenr./Partnr.	Bezeichnung	Description	Price in €
	HSR00_01_10_000	Sponsons Set vorne	Sponsons Set front	314,30
1	HSR00_01_10_001	Sponson links vorne	Sponson left front	200,00
2	HSR00_01_10_002	Sponson rechts vorne	Sponson right front	200,00
3	HSR00_01_10_003	Sika tack drive	Sika tack drive	40,00
4	HSR00_01_10_004	Primer 206GP	Primer 206GP	20,00